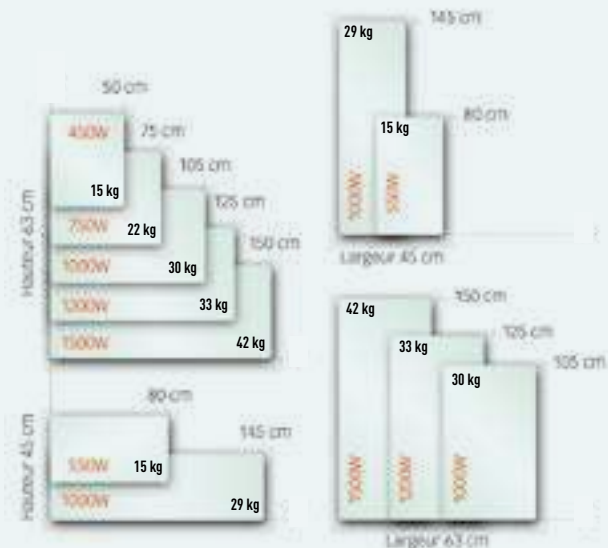


Solaris répond à toutes vos attentes avec plus de 200 combinaisons possibles !*

Plus pratique, plus esthétique, Solaris vous propose de sélectionner votre radiateur pour qu'il s'intègre parfaitement dans votre intérieur et en faire un véritable objet de décoration !

1 Je choisis la taille et la puissance

Parmi 12 tailles possibles offrant une puissance allant de 450 à 1500 W.



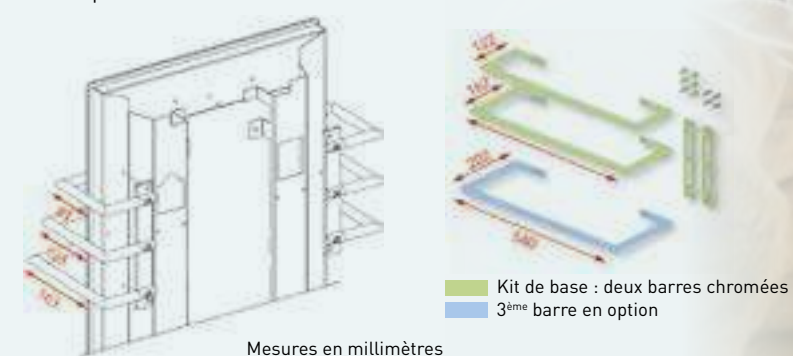
2 Je choisis la couleur et la finition

Blanc, gris, noir... Nos couleurs sont disponibles en mat (sans reflet) ou en brillant. Solaris vous propose également une finition miroir !



3 J'ajoute des options

Barres pour accrocher les serviettes de bain.



Comme un rayon de soleil...

Comme les rayons du soleil en plein hiver, Solaris reproduit une chaleur douce, homogène et enveloppante grâce aux rayonnements infrarouges et une convection intelligente.

Plusieurs années de recherche pour un confort incomparable !

La qualité Made in France !

Depuis 1978, Fondis conçoit et fabrique des appareils de chauffage et de climatisation, écologiques et durables.

Pour répondre aux besoins d'un chauffage électrique confortable, l'entreprise a créé, en 1998, la gamme de radiateurs Solaris, réunissant technologie, économie et design.

"Made in France", les radiateurs Solaris sont fabriqués en Alsace. Afin de garantir une finition soignée, Fondis assure un contrôle rigoureux tout au long de la chaîne de fabrication.

solaris[®]
le bien-être différent

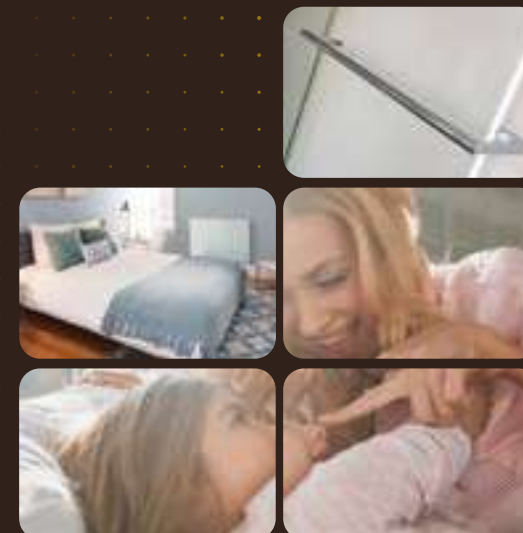
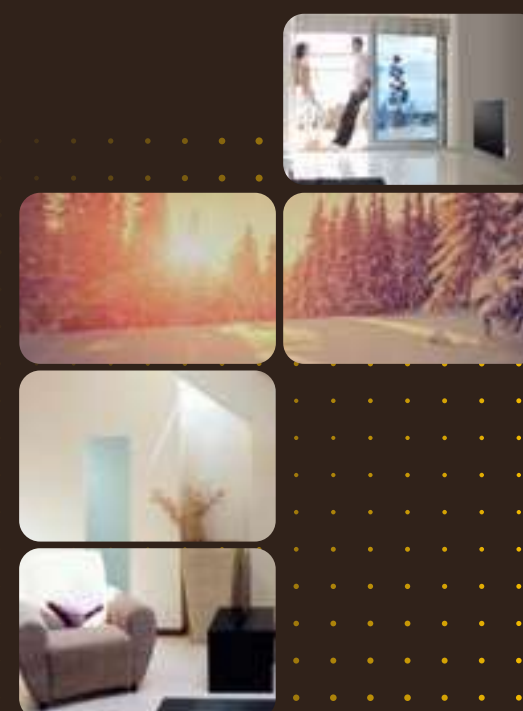
Fondis SAS
Z.I. de Vieux-Thann
18 rue Guy de Place
68800 VIEUX-THANN

Tel. : + 33 (0) 389 377 500
@ contact@fondis.com

Configurez et commandez votre radiateur en ligne sur :
www.radiateur-solaris.com

FONDIS
L'INNOVATION FRANÇAISE

RADIATEURS EN VERRE À INERTIE



Design, discrétion
et économies d'énergie

solaris[®]
le bien-être différent

Technologie intelligente

La technologie Solaris réunit en un seul produit le confort des rayonnements infrarouges et la chaleur d'une convection naturelle !

Régulation intelligente

Équipé de verre OHDS (Optimal Heating Distribution System), le radiateur est composé de 5 zones qui libèrent progressivement la chaleur jusqu'à obtention de la température souhaitée. Pour une consommation plus économique, chaque zone est auto-réglée et utilise uniquement l'énergie nécessaire pour offrir la bonne température.

39 kg* qui font la différence

La masse des deux plaques e verre offre une excellente accumulation de chaleur, supérieure à la pierre réfractaire ou à la fonte. En plus d'être esthétique, le verre permet la diffusion d'une chaleur douce et de créer un "point chaud" agréable dans la pièce. Les 39 kg* de l'appareil, majoritairement constitué de verre assure une bonne inertie et une grande robustesse à ce radiateur pourtant fin et discret. * Selon modèle



Electrosmog proche de zéro

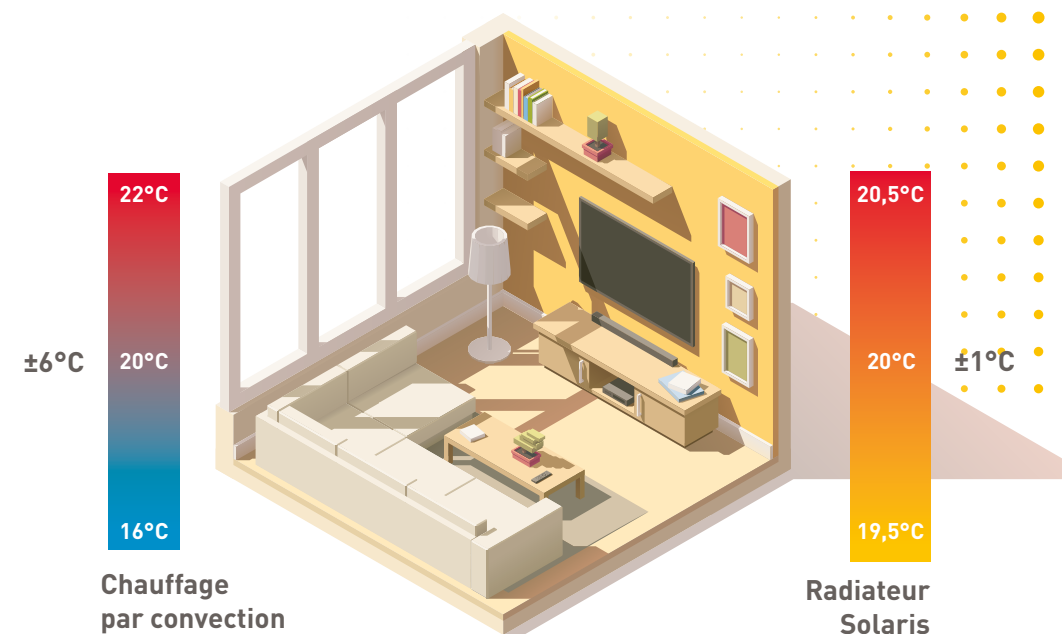
Votre radiateur Solaris n'émet quasiment aucune pollution électromagnétique. Alors que la norme européenne limite les émissions à 100µT, les radiateurs Solaris émettent à peine 0,03µT pour un confort absolu en toute sérénité.

Un air plus sain

Solaris chauffe la pièce grâce aux rayonnements vers le sol, les murs, les meubles et le plafond qui vont en partie accumuler cette chaleur. L'air, moins sec, n'est pas en mouvement ce qui évite le brassage des poussières et procure un bien-être respiratoire.

Une répartition homogène de la chaleur grâce aux rayonnements infrarouges.

A l'inverse d'un chauffage par simple convection qui réchauffe l'air froid, et provoque des différences de température entre sol et plafond, Solaris rayonne uniformément dans toute la pièce, réduisant ces écarts et donc votre consommation électrique.



Programmez votre confort

Retrouvez votre salle de bain déjà chaude, le matin, grâce aux possibilités de programmation à distance du thermostat sans fil.



Barre sèche-serviettes

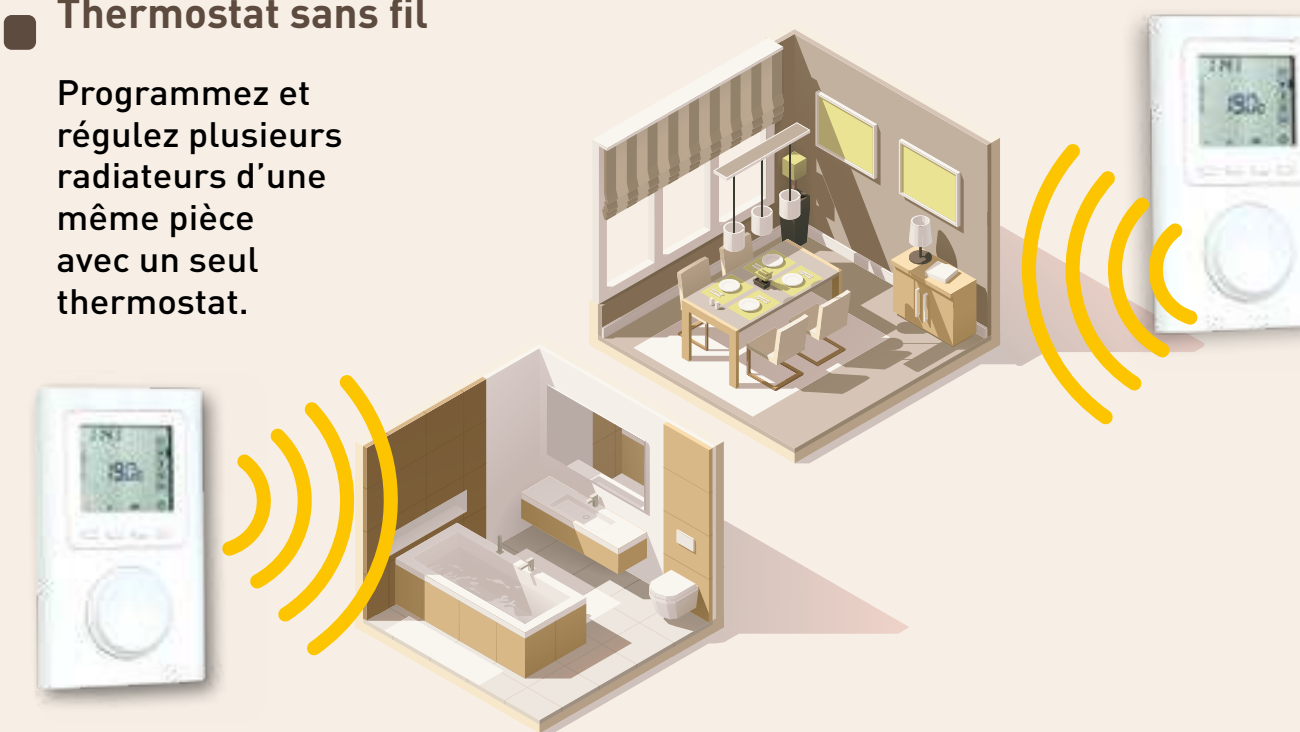
Équipez votre radiateur Solaris de barres sèche-serviettes. Et toute la famille retrouve sa serviette bien chaude !

Une régulation intuitive

Avec Solaris, le confort se trouve aussi dans la simplicité d'utilisation de ses radiateurs. Avec son thermostat sans fil, vous pouvez piloter un ou plusieurs radiateurs. Vous pouvez aussi compléter votre installation pour réguler la température depuis votre smartphone.

Thermostat sans fil

Programmez et réglez plusieurs radiateurs d'une même pièce avec un seul thermostat.



Option : Pilotage à distance

Système pour thermostat sans fil.

Connectée à votre box internet, cette passerelle vous permet de piloter vos radiateurs pour chaque pièce.

Connecté à des détecteurs d'ouverture de fenêtre (en option), le système se régule automatiquement et vous permet d'économiser en énergie.

Totalement évolutif, ce système vous permet également de connecter d'autres équipements électriques de la maison.



Alarme



Vidéo surveillance



Éclairages



Volets roulants



Portail



etc

