



KITS STRUCTURELS

- > Kit toiture
- > Kit murs ossature bois
- > Kit plancher

Grâce à notre bureau d'études intégré, nous réalisons des plans CAO/DAO, des études structurelles ainsi que des calepinages pour des ouvrages structurels. Nous proposons ainsi l'étude technique, la rédaction de l'offre, la fabrication et la livraison sur chantier de kits complets incluant les éléments structurels, les accessoires et les plans de pose.



Applications

→ Kit toiture

- Chevrons porteurs
- Toitures terrasses
- Charpentes traditionnelles

Description :

Empannage : poutres en I, bois massif, contrecollé, lamellé collé

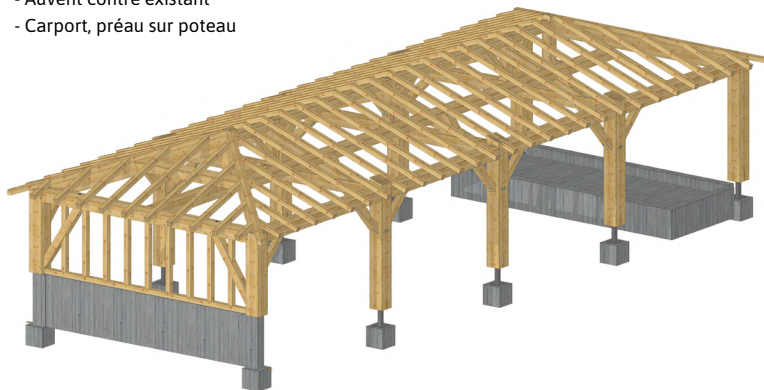
Essence : sapin, épicéa, douglas, chêne

Traitement : classe 2, classe 3.

Découpe : millimétrique ou sur-longueur

Application :

- Ferme latine entrant simple, entrant moisé, sur blochet, treillis sur poteau
- Poutre delta, poutre banane
- Auvent contre existant
- Carport, préau sur poteau



Les avantages



Solution complète, sur-mesure et optimisée



Facilité de montage et rapidité d'exécution grâce au plan fourni



Facilité de mise en œuvre : pas de découpe donc pas de chute à gérer



Garantie décennale fabricant et étude bois

Demande d'étude sur notre site internet



→ Kit murs ossature bois

- Bâtiments ossature bois
- Pre-cut

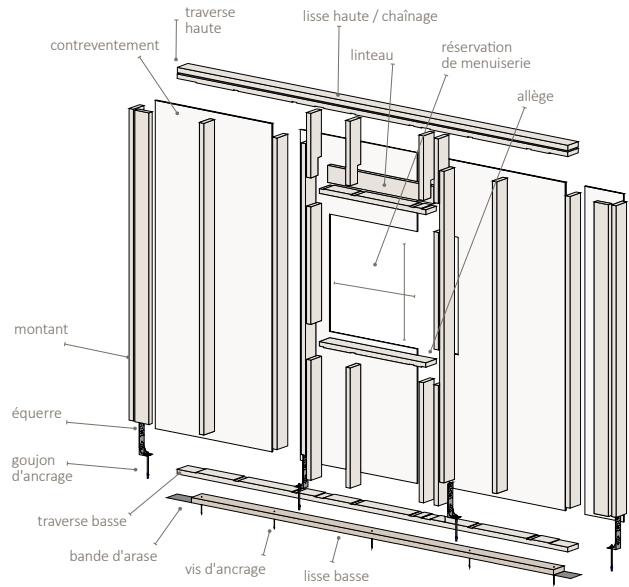
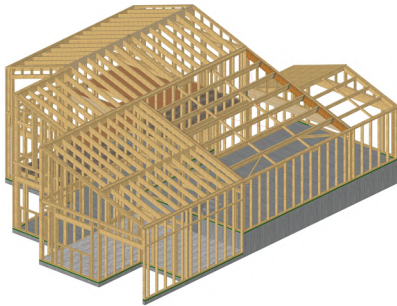
Description :

Montants : de 45 x 95 à 45 x 220 mm

Essence : sapin et épicéa, douglas sur demande

Traitement : classe 2 et classe 3 pour les lisses

Découpe : millimétrique



→ Kit plancher

- Dalles bois
- Planchers d'étage
- Surélévations

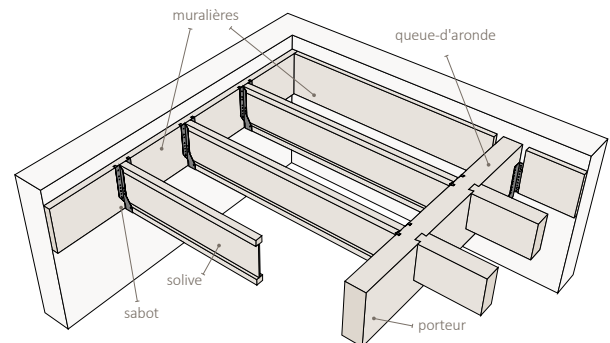
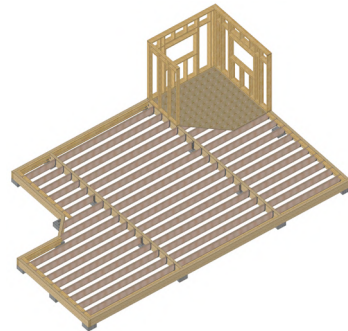
Description :

Solivage : poutre en I, bois massif, contrecollé

Essence : sapin et épicéa, douglas sur demande

Traitement : classe 2, classe 3, classe 4

Découpe : millimétrique ou sur-longueur





Téléchargez toute la documentation technique sur : www.france-poutres.com.

→ Processus

– Le client



Demande d'étude
Plans complets
et fiche d'étude



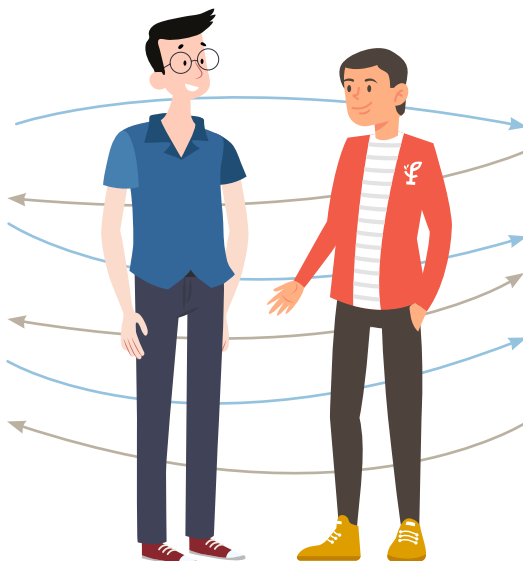
Acceptation de l'offre
Fourniture des détails
techniques



Acceptation du plan
de validation



Montage du kit



– France Poutres



Étude technique
Rédaction de l'offre



Plan de validation



Plan de montage
de la structure



Fabrication du kit :
- Mise en fabrication
- Rabotage, usinage
- Numérotage, colisage



2 rue Louis Blériot
85190 Venansault - France

02 51 07 31 16
info@france-poutres.com



france-poutres.com