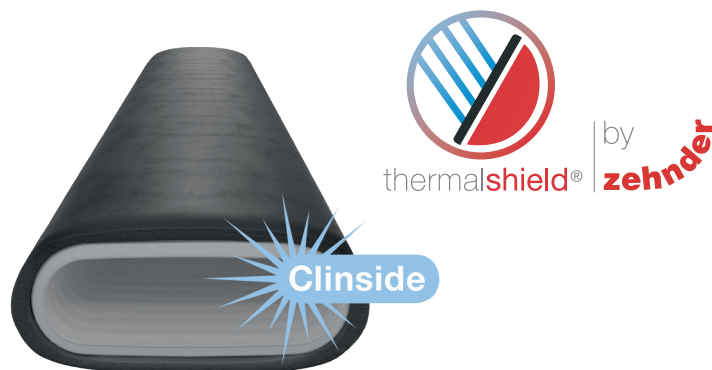


Zehnder ComfoTube Therm flat 51

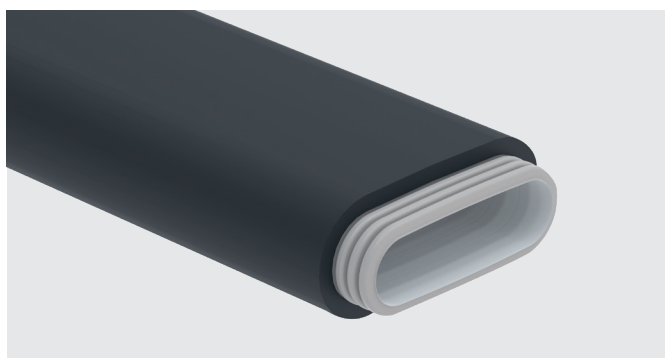


Généralités

Le ComfoTube Therm flat 51 est une gaine de ventilation semi-rigide en PEHD avec un extérieur ondulé, une paroi lisse, ainsi qu'une couche isolante. Cette couche extérieure d'isolation est d'une épaisseur de 9mm, en caoutchouc cellulaire.

Il s'agit d'une solution permettant à la fois de limiter les pertes de charge, d'éviter la condensation, mais également de réduire les déperditions thermiques liées aux gaines, entre la batterie et le soufflage à la bouche. C'est une solution dans le cas de chauffage en hiver et de rafraîchissement sur l'air en été, particulièrement adaptée aux longueurs de gaines réduites (inférieures à 10 mètres) grâce à sa bonne conductivité thermique : $\lambda = 0,035 \text{ W/m}^{\circ}\text{K}$ à 20°C

Les manchons de raccordement Zehnder ComfoFit Therm en polypropylène expansé complètent cette offre réseau, en permettant de réaliser des connexions sans pont thermique.



Zehnder ComfoTube Therm flat 51

Avantages

Montage simple et rapide :

Le ComfoTube Therm flat 51 est livré prêt à l'installation. Ils ne nécessitent pas de main d'œuvre supplémentaire pour l'étape d'isolation. Les manchons de raccordement Zehnder ComfoFit Therm permettent de réaliser des connexions rapidement.

Bonnes performances thermiques :

Le réseau Zehnder ComfoTube Therm flat 51 permet d'éviter la condensation, et de limiter les déperditions liées aux réseaux. Il est idéal pour des distances de gaines limitées (7-10 Mètres) Conductivité thermique à 20° : $0,035 \text{ W/(m} \cdot \text{K)}$.

Pour du chauffage sur l'air :

pour un débit de $40\text{m}^3/\text{h}$ et 10 mètres de gaines, température après batterie : 50° , perte de $11,5^{\circ}$.

Pour du rafraîchissement sur l'air :

pour un débit de $40\text{m}^3/\text{h}$ et 10 Mètres de gaines, température après batterie : 16° , réchauffement de $3,5^{\circ}$.

Les avantages conservées du réseau ComfoTube Flat :

- **Flexibilité :**
La couche d'isolation du ComfoTube Therm n'est pas collée, cela permet à la gaine de ventilation de conserver tout son rayon de courbure.
- **Longévité :**
Grâce à la paroi intérieure lisse, le réseau de ventilation est facile à nettoyer. La couche d'isolation n'a pas de couture, ce qui lui évite de se détacher dans le temps. Les matériaux résistants à la corrosion et à la chaleur assurent une longue durée de vie.

Caractéristiques techniques

Zehnder ComfoTube Therm flat 51	
Gaine isolée de diamètre extérieur (mm)	156 / 69
Gaine isolée de diamètre intérieur (mm)	127 / 35
Poids de la gaine au mètre (g/m)	595
Longueur de la couronne (m)	10
Poids de la couronne (Kg)	5,7
Hauteur de la couronne (mm)	160
Diamètre de la couronne (m)	1,1

Zehnder ComfoTube Therm flat 51 : l'isolation

Matériau de la couche isolante	Caoutchouc cellulaire
Épaisseur de la couche isolante	9 mm
Conductivité thermique à 0°	$\Lambda=0,033 \text{ W/(m} \cdot \text{K)}$
Conductivité thermique à +20°	$\Lambda=0,035 \text{ W/(m} \cdot \text{K)}$
Résistance à la diffusion de vapeur d'eau	$\mu \geq 10.000$
Rayon de courbure	3 x D
D'après la norme incendie DIN EN 13501-1	Classe BL s2, D0

Zehnder ComfoTube Therm flat 51 : le réseau en PEHD

Matériau utilisé	Polyéthylène 100% PEHD
Température de travail admissible	-25° à 60°
Rigidité annulaire selon la DIN EN ISO 9969	7,9 kN/m ²
D'après la norme incendie DIN EN 4102-1	Classe B2
D'après la norme incendie DIN EN 13501-1	Classe E

Débit d'air maximal recommandé en fonction de la vitesse de l'air

Vitesse de l'air : 0,5 m/s	7,7 m ³ /h
Vitesse de l'air : 1,0 m/s	15,5 m ³ /h
Vitesse de l'air : 1,5 m/s	23,2 m ³ /h
Vitesse de l'air : 2,0 m/s	31,0 m ³ /h
Vitesse de l'air : 2,5 m/s	38,7 m ³ /h
Vitesse de l'air : 3,0 m/s	46,4 m ³ /h
Vitesse de l'air : 4,0 m/s	61,9 m ³ /h
Vitesse de l'air : 5,0 m/s	77,4 m ³ /h

Les déperditions thermiques : Zehnder ComfoTube Therm flat 51

Chauffage sur l'air	
Température après batterie	50°
Température ambiante	20°
Débit d'air	40m ³ /h
Estimation des déperditions thermiques pour 10 mètres de gaine	11,5°
Rafraîchissement sur l'air	
Température après batterie	16°
Température ambiante	20
Débit d'air	40m ³ /h
Estimation du réchauffement thermique pour 10 mètres de gaine	3,5°

Zehnder ComfoFit Therm

Les manchons de raccordement isolés permettent de raccorder le ComfoTube Therm flat 51, en fonction de la situation du chantier, le tout sans pont thermique. La gaine s'enclenche dans la rainure intérieure du manchon de raccordement, et la couche isolante permet ensuite de faire complètement la jonction avec le manchon pour éviter toute déperdition. Les joints d'étanchéité nécessaires sont livrés avec les manchons.

D'une épaisseur de 20mm, avec de très bonnes performances thermiques.

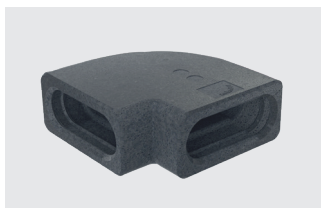
Conductivité thermique à 10°C : $\lambda = 0.039 \text{ W/m}^2\text{K}$, ils sont réalisés en Polypropylène Expandé (EPP).



Manchon de raccordement vertical ComfoFit Therm



Manchon isolé ComfoFit Therm Flat 51



Manchon de raccordement horizontal ComfoFit Therm



Raccord vertical entre Zehnder ComfoTube Therm DN 90mm et ComfoTube Therm Flat 51



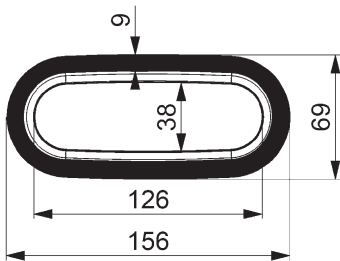
Raccord horizontal entre Zehnder ComfoTube Therm DN 90mm et ComfoTube Therm Flat 51

Désignation produit

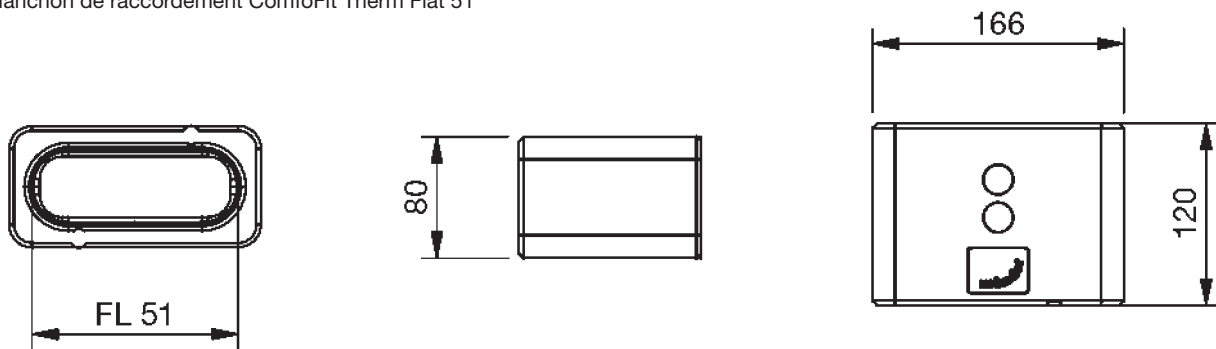
Désignation	Description	Référence
ComfoTube Therm Flat 51	Gaine de ventilation pré-isolée en 9mm Zehnder ComfoTube Therm Flat 51, rouleau de 10 mètres.	990 328 032
Manchon de raccordement ComfoFit Therm Flat 51	Permet de connecter 2 sections de ComfoTube Therm flat 51	990 430 854
Manchon de raccordement horizontal ComfoFit Therm Flat 51	Manchon de raccordement Permet de connecter horizontalement, à 90°, 2 sections de ComfoFit Therm Flat 51	990 430 850
Manchon de raccordement vertical ComfoFit Therm Flat 51	Manchon de raccordement Permet de connecter verticalement, à 90°, 2 sections de ComfoFit Therm Flat 51	990 430 851
Raccord horizontal ComfoFit Therm	Permet de raccorder horizontalement Zehnder ComfoTube Therm DN 90mm et ComfoTube Therm Flat 51	990 430 857
Raccord vertical ComfoFit Therm	Permet de raccorder verticalement Zehnder ComfoTube Therm DN 90mm et ComfoTube Therm Flat 51	990 430 852

Schémas cotés

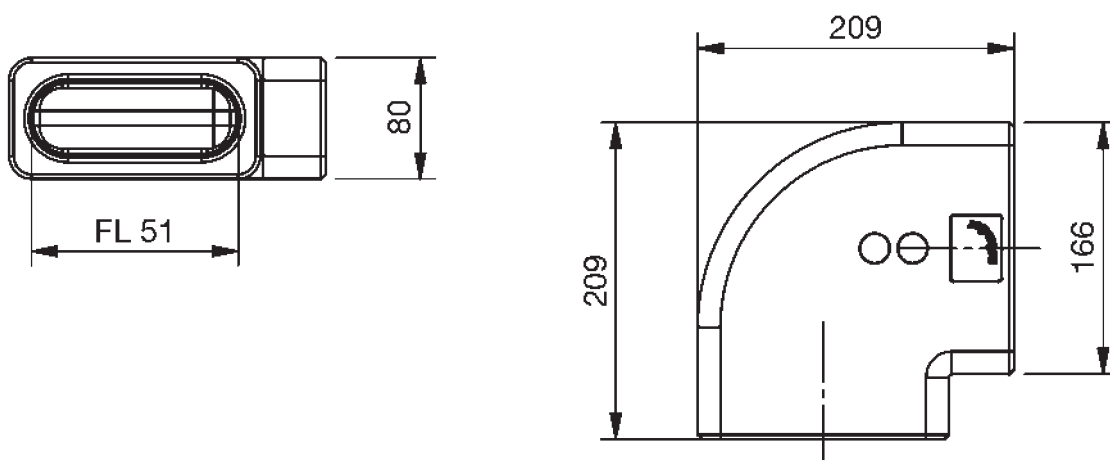
Zehnder ComfoTube Therm flat 51



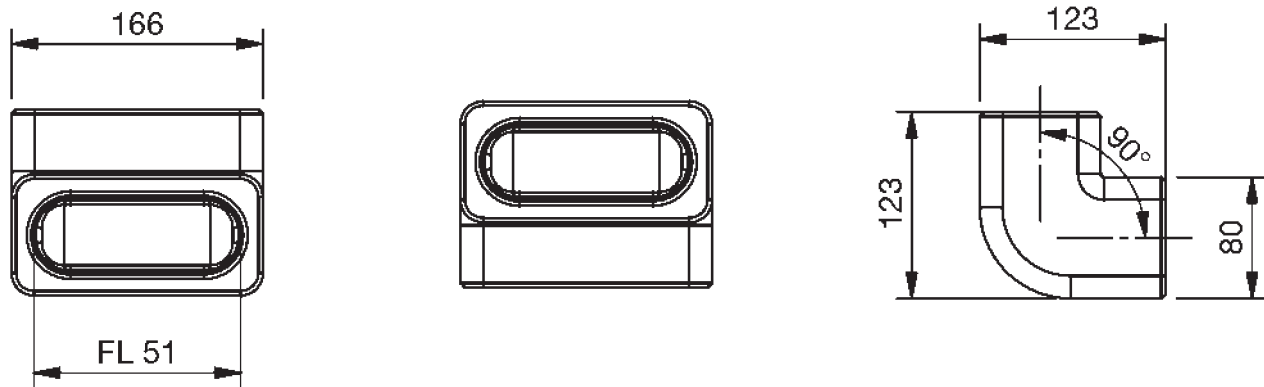
Manchon de raccordement ComfoFit Therm Flat 51



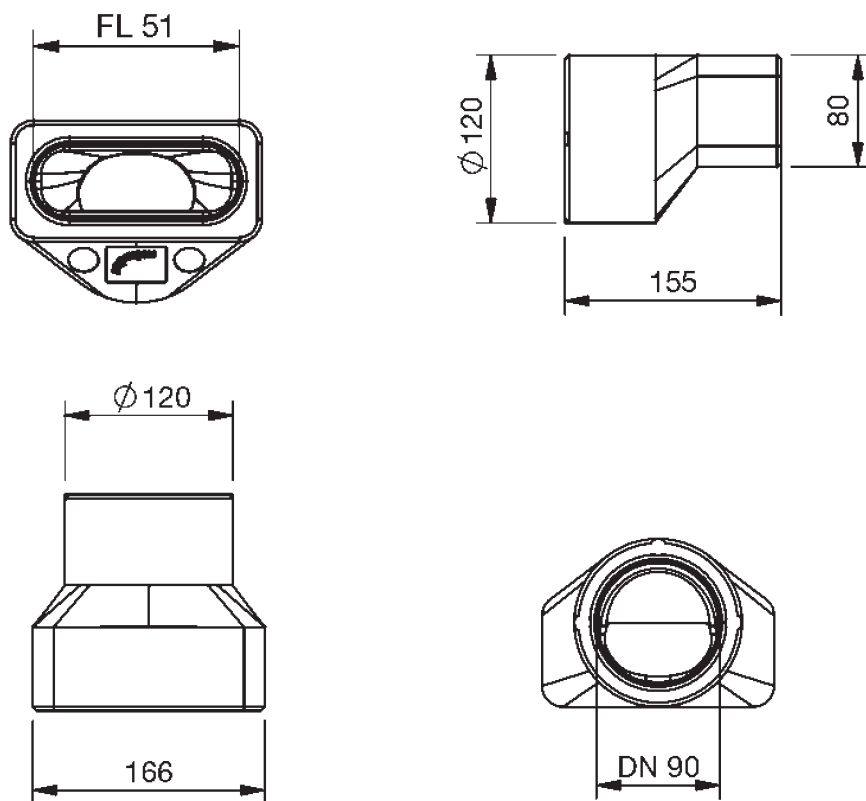
Manchon de raccordement coudé à l'horizontal ComfoFit Therm Flat 51



Manchon de raccordement coudé à la vertical ComfoFit Therm Flat 51



Raccord horizontal ComfoFit Therm



Raccord vertical ComfoFit Therm

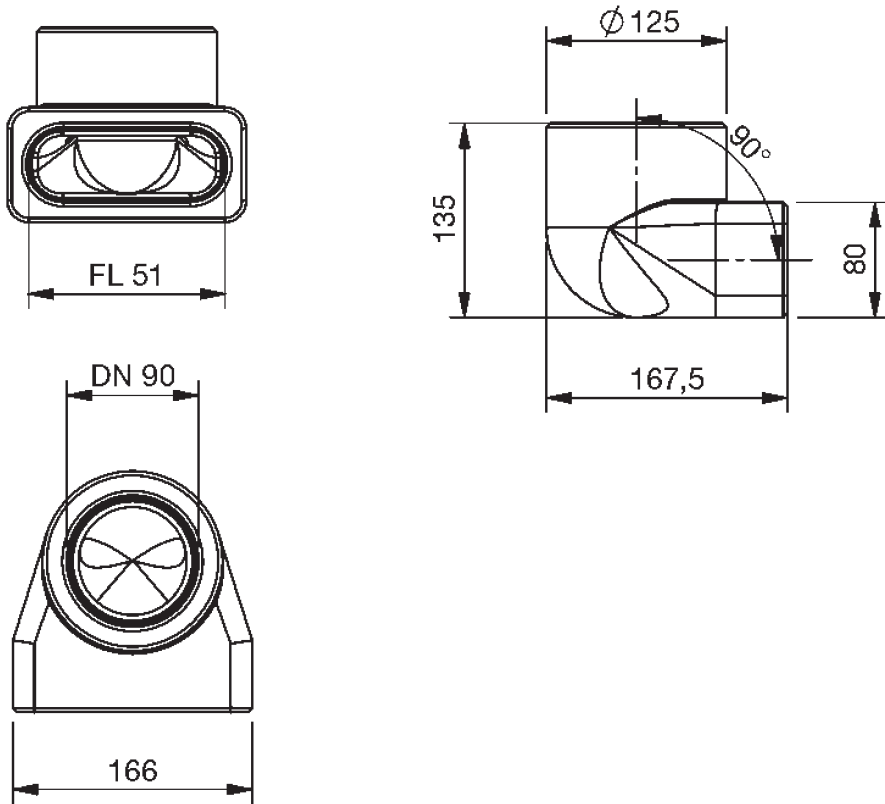


Diagramme de perte de charge

Zehnder ComfoTube Therm flat 51

