

# FICHE TECHNIQUE



## Suspente Easytop Simple 16-20

Référence produit : 03029

Code EAN : 3760324606124



3 760324 606124

### DESCRIPTION



La suspente Easytop simple permet de maintenir l'isolant sur la charpente. Il suffit d'embrocher l'isolant à travers la suspente puis de verrouiller l'épaisseur à l'aide du contre joint et de la tête de l'easytop qui sont fournis avec la suspente.



### CARACTÉRISTIQUES

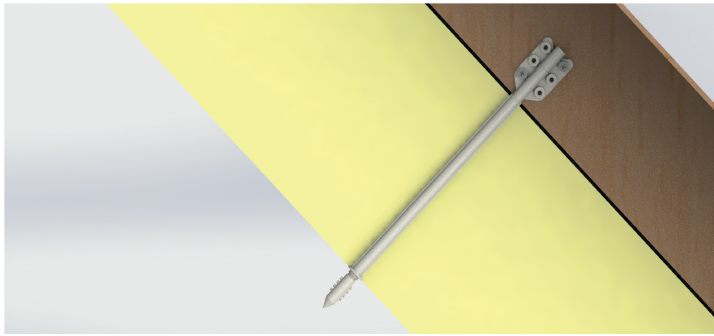
- Réducteur de ponts thermiques
- Mise en place facile

### NOS AVANTAGES

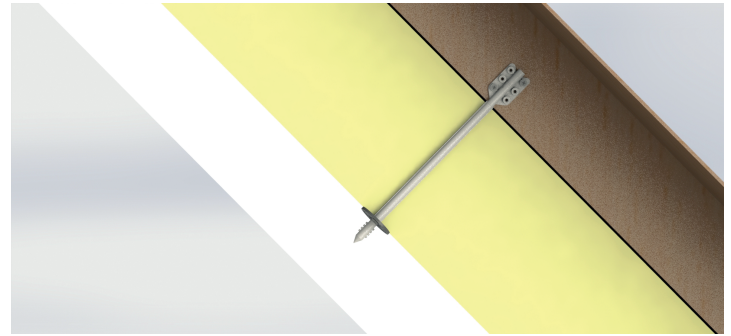
- 100% recyclable
- Robustesse

Réf.	Nom	Type de bâtiment	Ep. laine	Condi.	Pack	L x l x h (mm)	Poids (kg)	Crt./palette	Prix public (U/HT)	Code EAN
03029	Easytop simple 16-20	Rénovation/Neuf	160-200	50 pcs.	ZC04	370 x 220 x 160	4.301	100	95.40 €	3760324606124

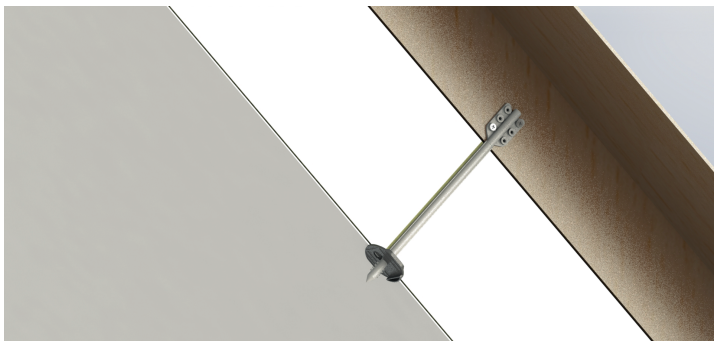
## MISE EN OEUVRE



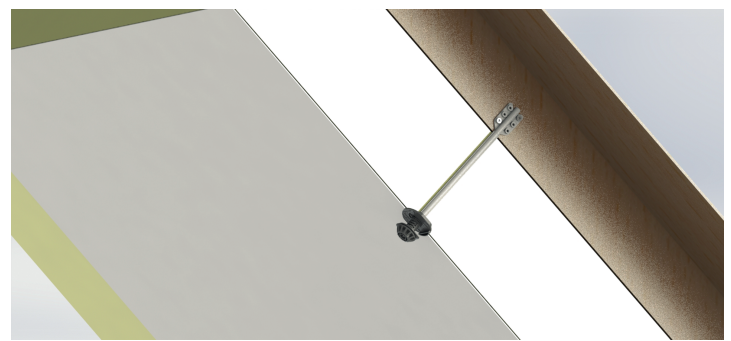
1. Fixer la suspenste sur la charpente



2. Positionner le contre-joint



3. Positionner la membrane pare-vapeur Easyvap



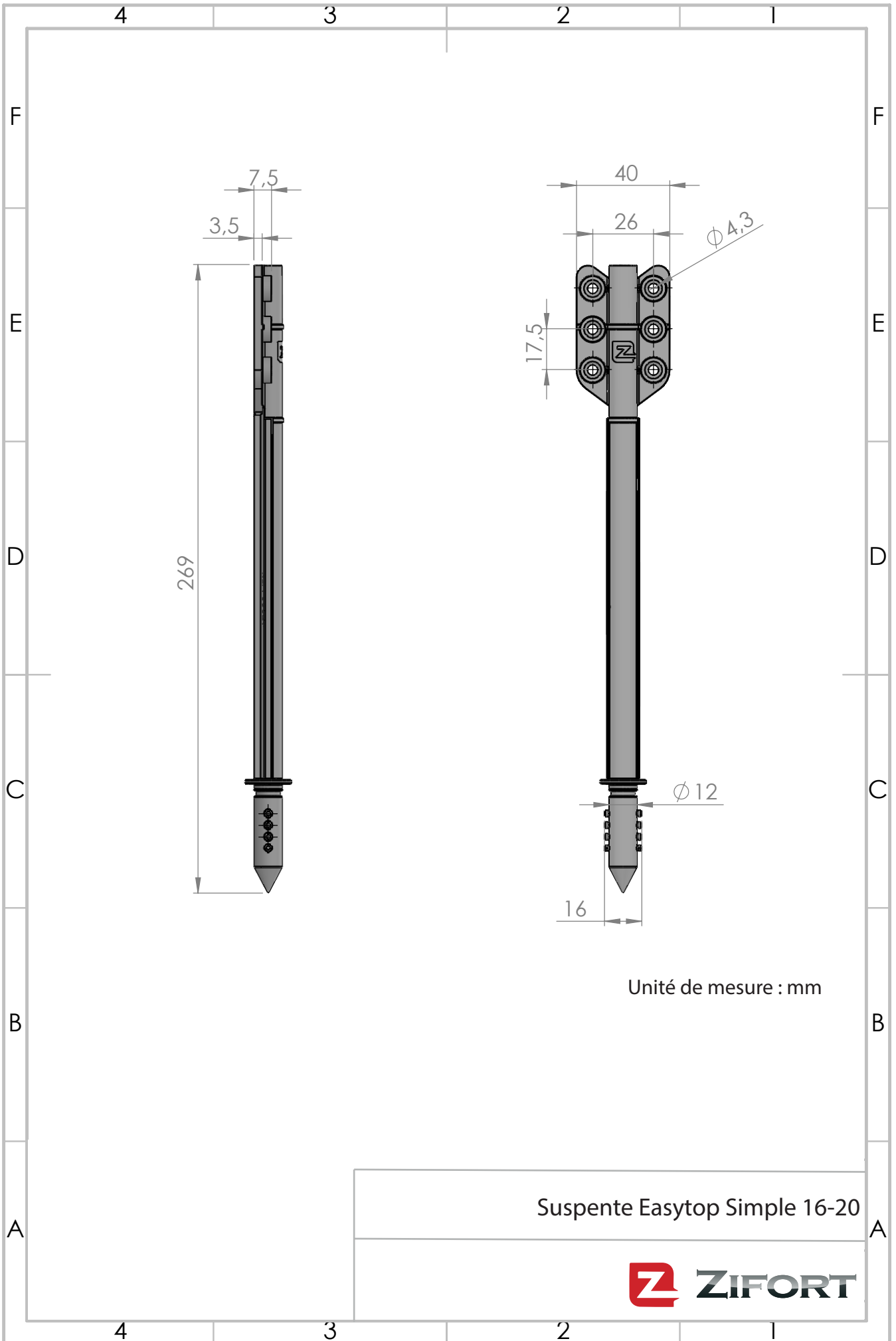
4. Positionner le joint et clipser la tête

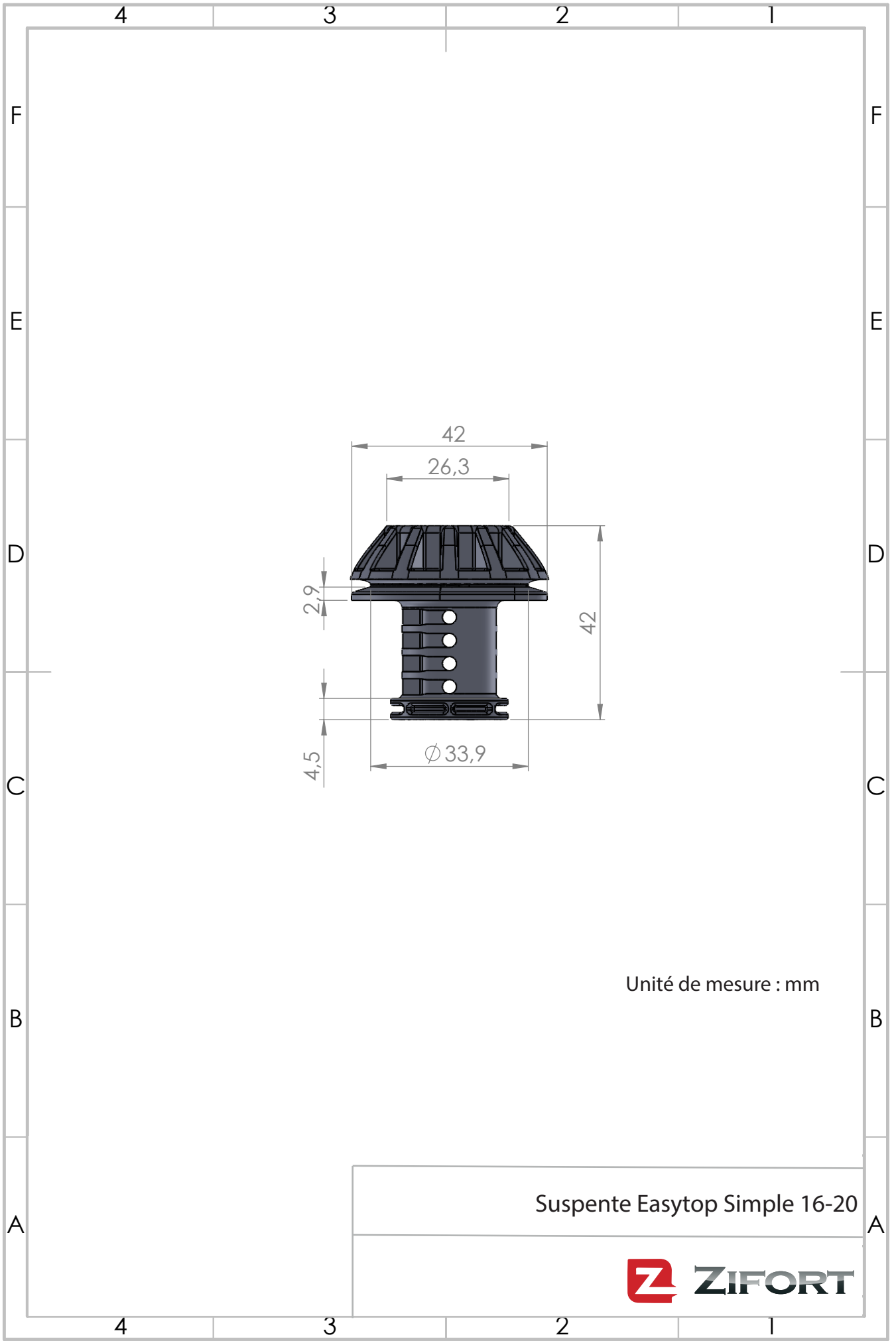


5. Rendu final

Lien vidéo : [https://www.youtube.com/watch?v=3X\\_GaZrjyts&t=1s](https://www.youtube.com/watch?v=3X_GaZrjyts&t=1s)

# DIMENSIONS

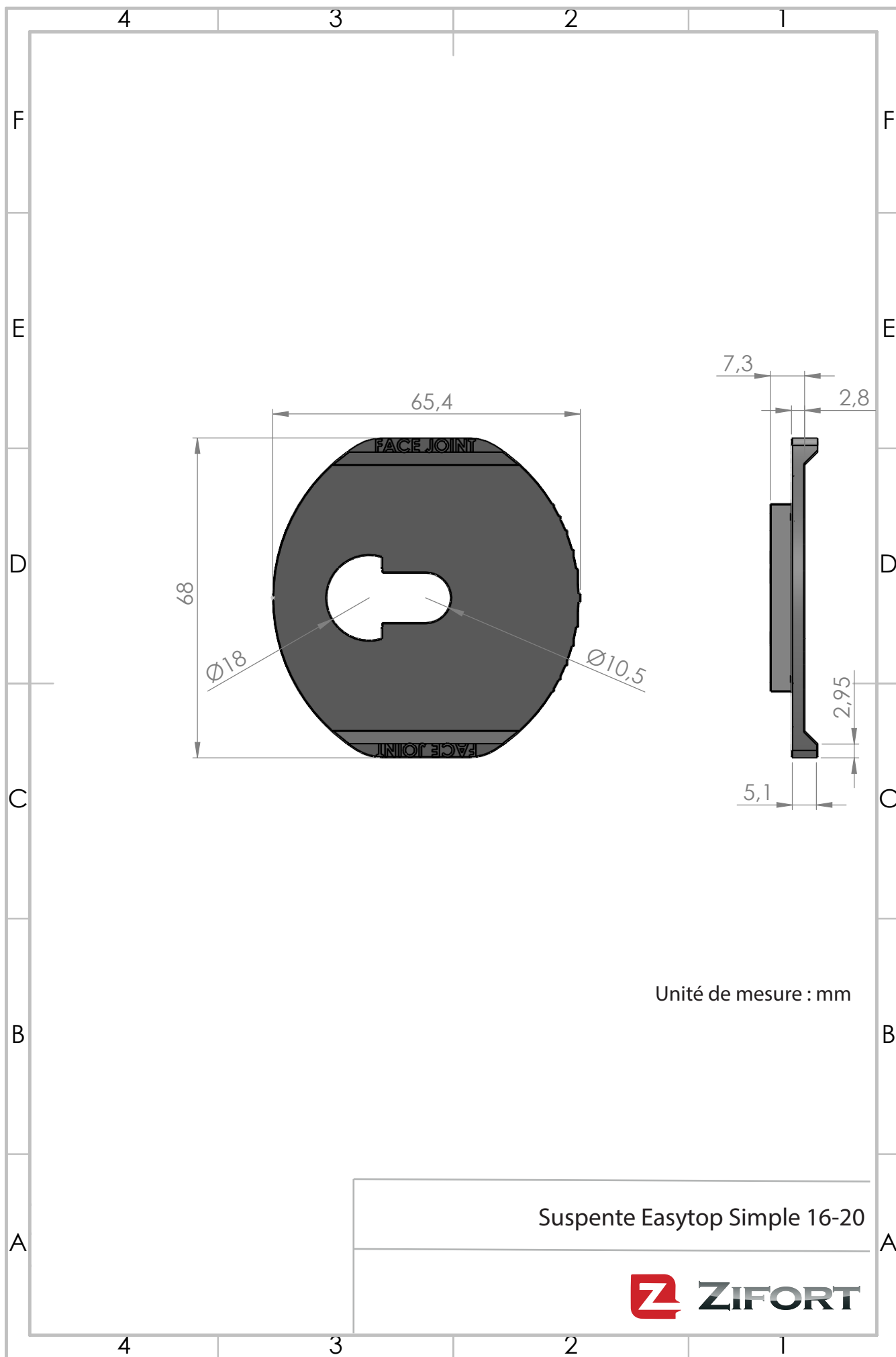




Unité de mesure : mm

Suspente Easytop Simple 16-20





Suspente Easytop Simple 16-20



