

FICHE TECHNIQUE



Suspente Easytop Simple 20-24

Référence produit : 03030

Code EAN : 3760324606117



3 760324 606117

DESCRIPTION



La suspente Easytop simple permet de maintenir l'isolant sur la charpente. Il suffit d'embrocher l'isolant à travers la suspente puis de verrouiller l'épaisseur à l'aide du contre joint et de la tête de l'easytop qui sont fournis avec la suspente.



CARACTÉRISTIQUES

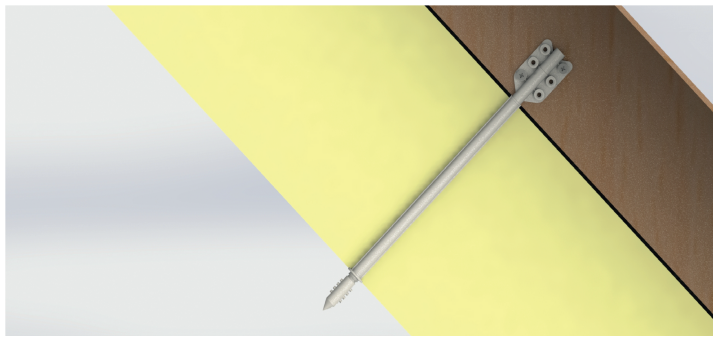
- Réducteur de ponts thermiques
- Mise en place facile

NOS AVANTAGES

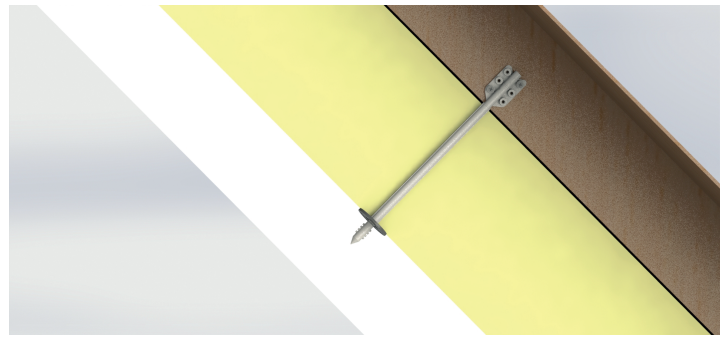
- 100% recyclable
- Robustesse

Réf.	Nom	Type de bâtiment	Ep. laine	Condi.	Pack	L x l x h (mm)	Poids (kg)	Crt./palette	Prix public (U/HT)	Code EAN
03030	Easytop simple 20-24	Rénovation/Neuf	200-240	50 pcs.	ZC04	370 x 220 x 160	4.601	100	96.40 €	3760324606117

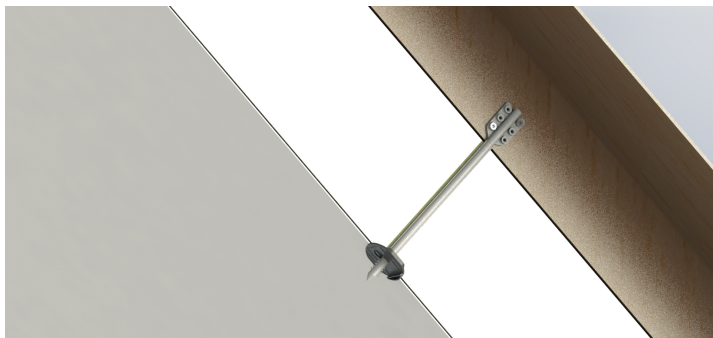
MISE EN OEUVRE



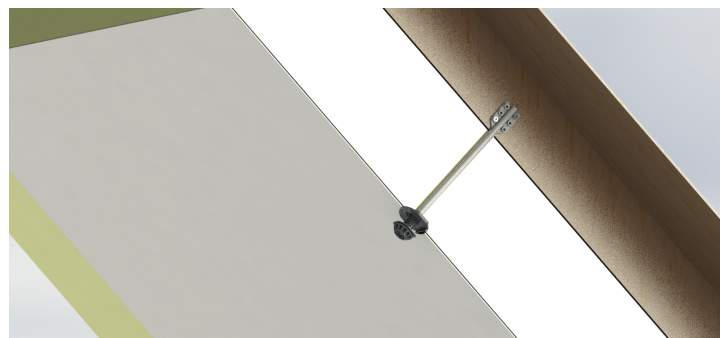
1. Fixer la suspenste sur la charpente



2. Positionner le contre-joint



3. Positionner la membrane pare-vapeur Easyvap



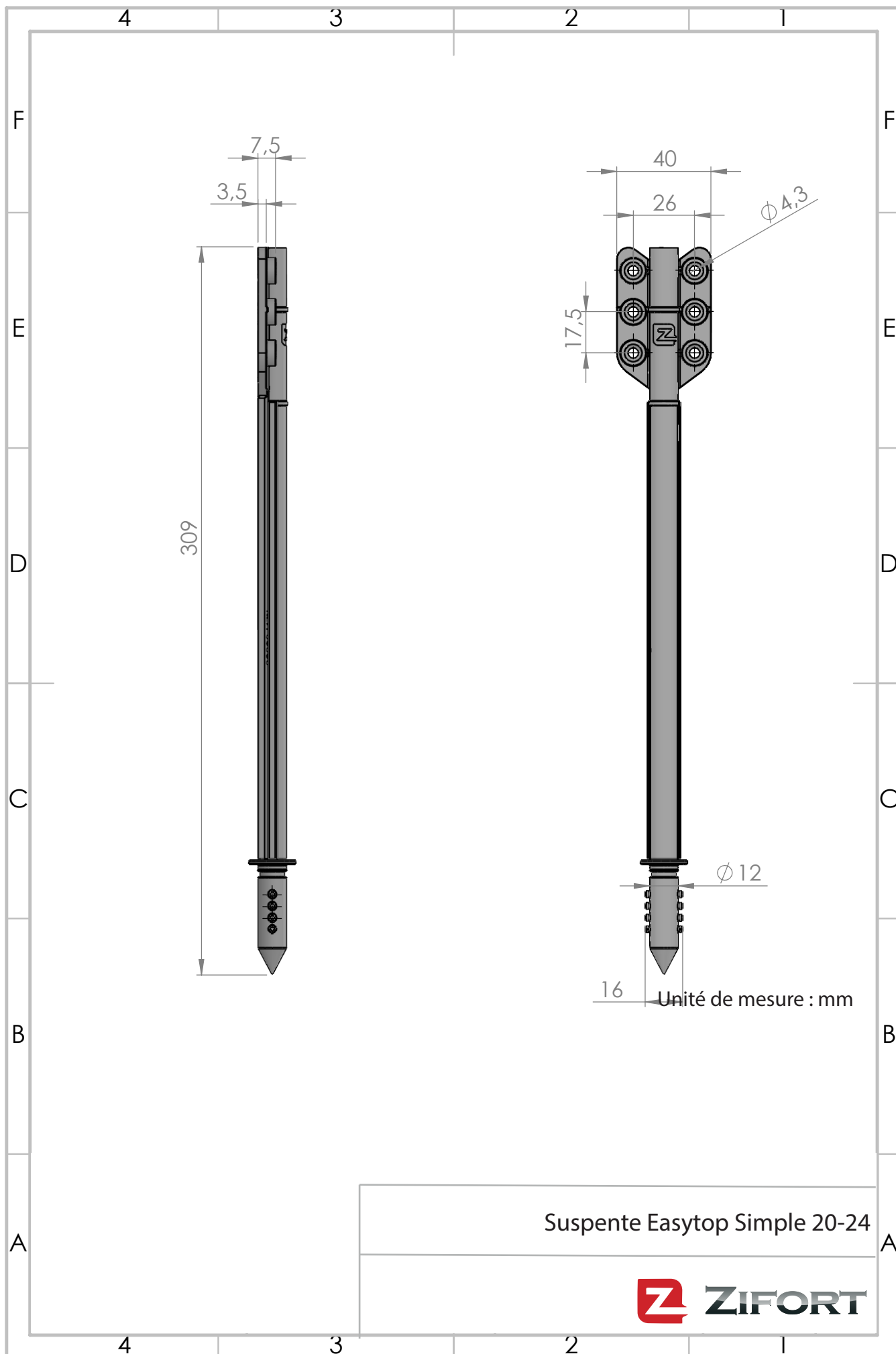
4. Positionner le joint et clipser la tête

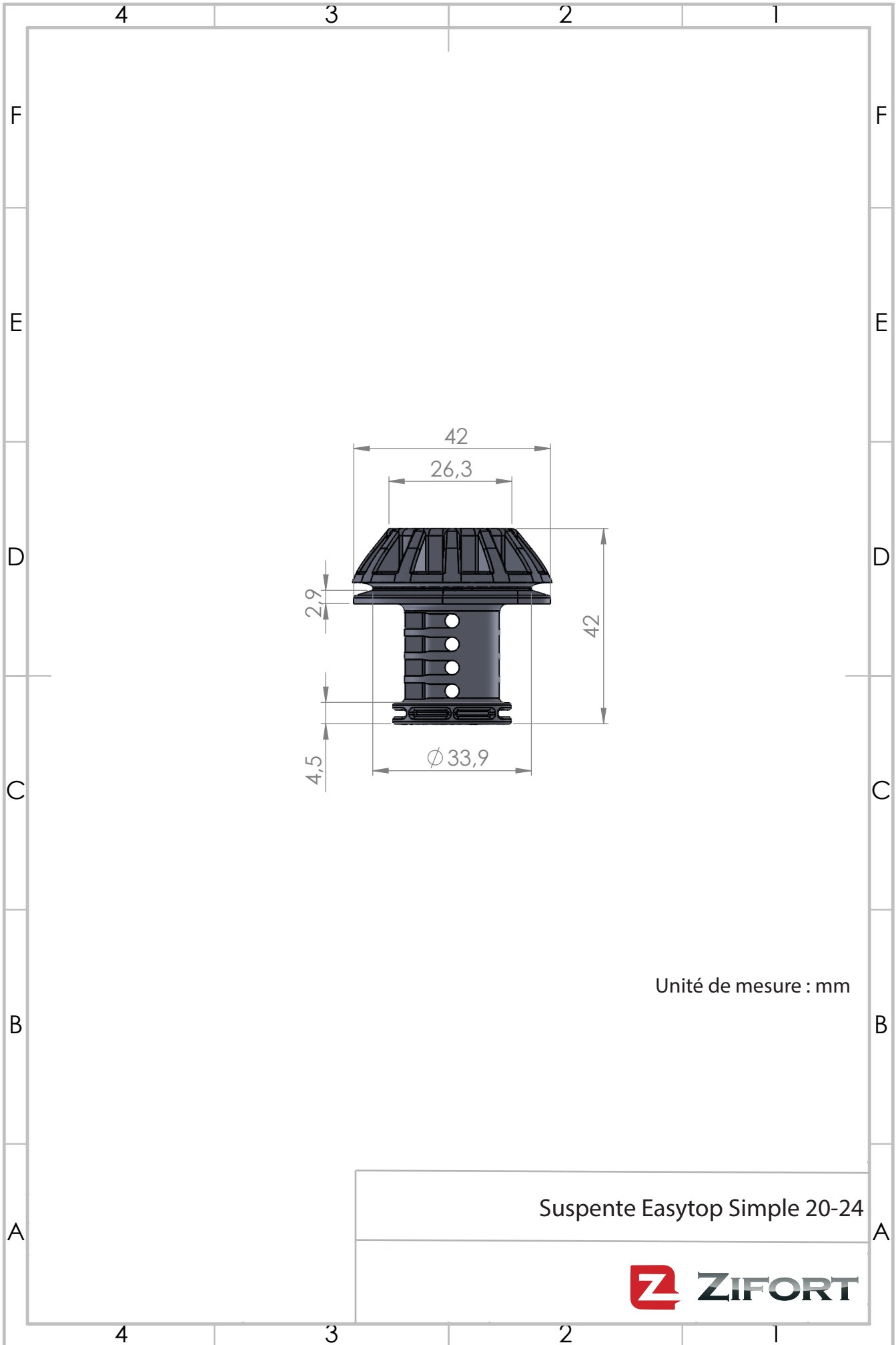


5. Rendu final

Lien vidéo : https://www.youtube.com/watch?v=3X_GaZrjyts&t=1s

DIMENSIONS

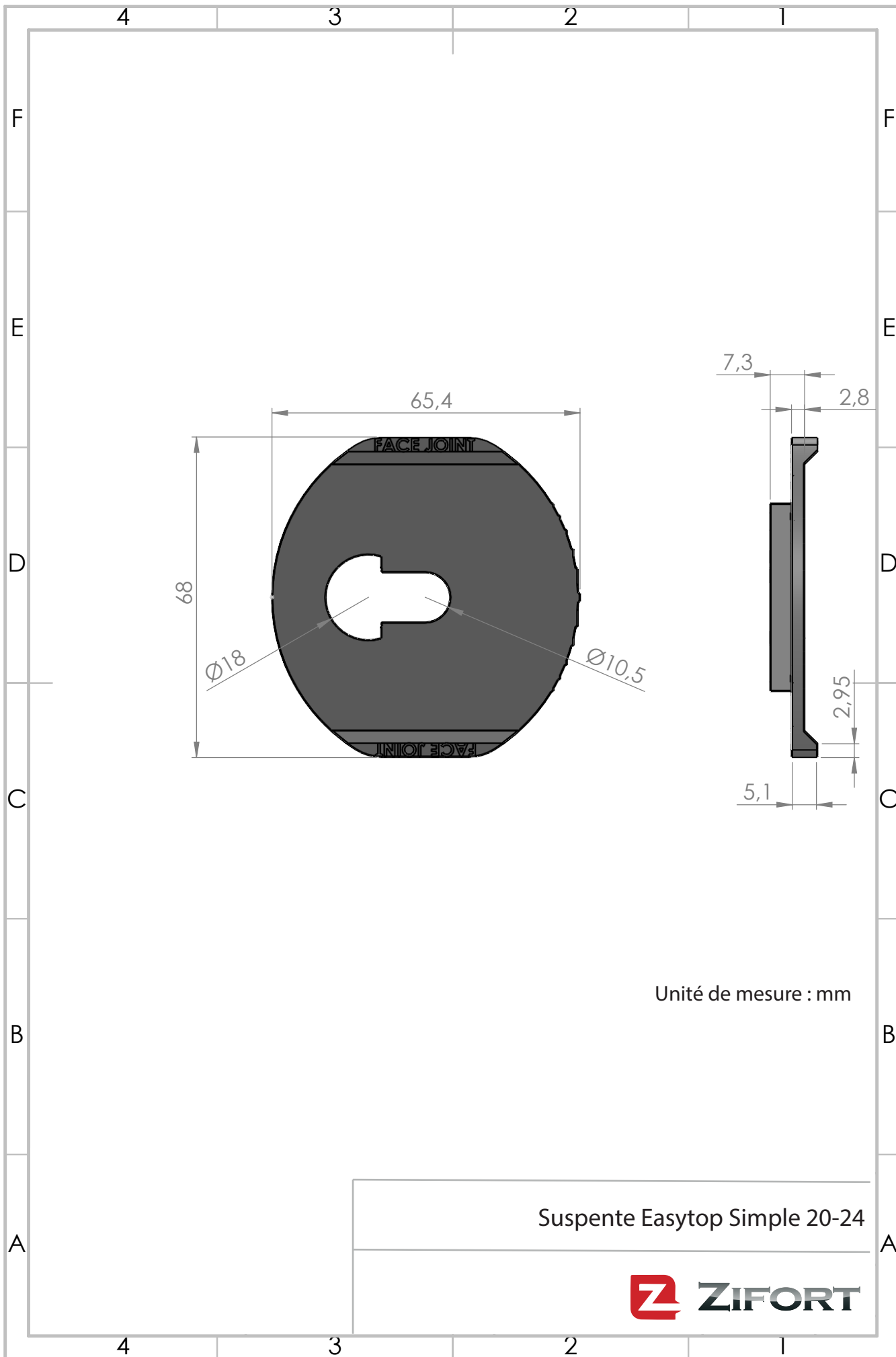




Unité de mesure : mm

Suspenste Easytop Simple 20-24





Unité de mesure : mm

Suspente Easytop Simple 20-24



