

Zehnder ComfoAir Fit 100

Unité de ventilation semi-décentralisée, idéale pour les projets de rénovation.

Généralités

Zehnder ComfoAir Fit 100 est un appareil de ventilation double-flux, semi-décentralisé avec un débit jusqu'à 110m³/h.

Sa polyvalence permet une installation au mur, au plafond, en rampant, au sol et en version encastrée et sa compacité en font une solution idéale pour la rénovation. Une intégration dans les extensions, les habitats légers est également adaptée.

L'appareil est équipé de série d'un échangeur enthalpique permettant à la fois la récupération de chaleur, et la gestion de l'humidité au sein de l'habitat.

La certification PHI de cette unité est en cours.

Concept de commande

La commande se fait par le biais de l'unité de commande intégrée et/ou externe.



1

1 Panneau de commande intégré en façade

2

2 Interface de commande externe ComfoLed avec cadre intégré.



Zehnder ComfoAir Fit 100
Des solutions multiples d'installation.

Avantages

- Grande polyvalence et flexibilité dans les différents types d'installation pour favoriser le gain de place et l'intégration design.
 - Installation plafonnière
 - Installation murale
 - Installation encastrée: le caisson d'encastrement peut être installé en avance, intégré au mur. L'appareil de ventilation peut ensuite être intégré dans le caisson
 - Installation au sol et en rampant.
- Un système compact.
 - Aucun raccordement des condensats n'est nécessaire.
 - Le système de distribution d'air apporte des vraies solutions en installation.
 - Raccords amovibles entre l'unité et la distribution d'air en CK150/300.
 - Choix de caisson de distribution d'air sans ou avec silencieux.
 - Grille combinée Dupla avec diamètre de perçement standardisé et recirculation extrêmement faible.
- Une unité performantes.
 - Certification PHI en cours.
 - Récupération de chaleur jusqu'à 81 % selon EN 13141-7
 - Fonctionnement silencieux grâce à des ventilateurs performants et un haut niveau d'isolation.

Pose

Grâce à ses dimensions compactes et à ses possibilités flexibles de montage et de raccordement, Zehnder ComfoAir Fit 100 peut être installé :

- Au plafond : avec le kit d'installation murale et plafond pour faciliter l'installation.
- Au mur : avec le kit d'installation murale et plafond pour faciliter l'installation.
- En encastrement : le caisson d'encastrement peut être installé en avance, intégré au mur. L'appareil de ventilation peut ensuite être intégré dans le caisson. Dans ce type d'installation, la boîte d'encastrement, le panneau de finition, et le kit de montage encastré doivent être commandés.
- Au sol ou en rampant.

Pour une installation avec des caissons de distribution sans silencieux, il est conseillé de ne raccorder que 3 pièces en insufflation / 3 pièces en extraction

A noter : l'unité, dans l'ensemble des configurations, est livrée sans câble d'alimentation.

* Veuillez tenir compte des exigences d'installation. Voir notice de montage

3 types d'installation



Spécifications techniques générales

Débit d'air	100 m³/h à 80 Pa
Fonctions	4 vitesses de ventilation, automatique, stand-by, message de filtre et de défaut
Échangeur de chaleur	Échangeur enthalpique à flux croisés, sans raccordement de condensat
Rendement	Jusqu'à 81 % selon EN 13141-7
Dimensions	465 x 821 x 216 mm (L x H x P)
Consommation électrique	< 45 W
Courant absorbé max.	0,2 A
Branchement électrique	230 V, 50 Hz. Le câble d'alimentation n'est pas fourni
Filtres	Kit de filtres à grosses particules ISO Coarse 65 % Kit de filtres hygiéniques en option: ISO Coarse 65 % / ISO ePM1 55 %
Classe de protection	1
Type de protection	IP 20
Poids	18 kg
Limites d'utilisation	+ 7 °C à 40 °C (température dans la pièce d'installation)
Raccords air extérieur et air rejeté	Zehnder ComfoPipe Compact 125

Boîte d'encastrement en EPP

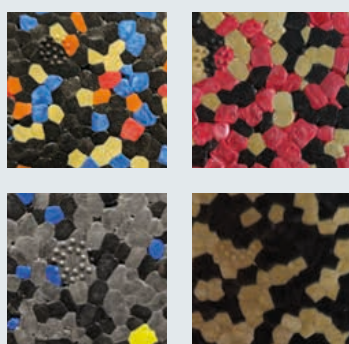
Valeur λ	0,048 W/(m*K)
Plage d'utilisation	- 25 °C à 60 °C
Matériau	Polypropylène expansé (EPP)
Densité du matériau	60g/l à 100g/l
Dimensions	550 x 920 x 255 mm (L x H x P)
Poids	de 1,7 kg à 2,8 kg
Épaisseur du matériau du panneau arrière	20 mm
Raccords air pulsé et air vicié	Gaine plate CK 150/ 300

Panneau design frontal

Plage d'utilisation de	0 °C à 60 °C
Matériau	Polypropylène (PP), tôle d'acier galvanisée, aimants néodyme
Dimensions	590 x 960 x 3 mm (L x H x P)
Poids	2,5 kg
Épaisseur du matériau	3 mm
Fixation	se fait par des aimants sur le caisson d'encastrement
Particularités	peut être peint avec une peinture murale normale *

* Recommandation de Zehnder: appliquer 2 couches et rendre la surface légèrement rugueuse pour améliorer l'adhérence de la peinture

Respectueux de l'environnement et unique en son genre!



- 44 % d'émissions de CO2 * grâce à l'utilisation directe de résidus de haute qualité.

C'est ce qui donne à la boîte encastrée son design unique. Chaque pièce est unique avec des couleurs différentes.

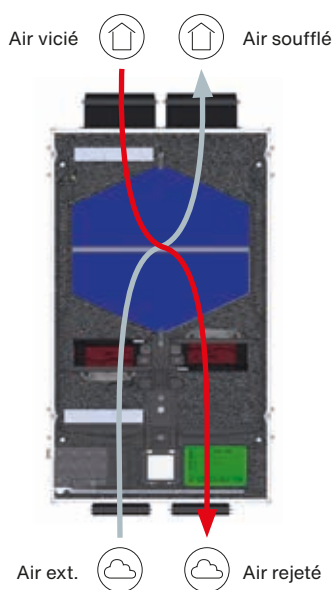
* par rapport à un matériau EPP classique

Désignations et références

	<p>ComfoAir Fit 100 G Version plafonnière STT ERV (Enthalpie) Version gauche : l'air insufflé et extrait se trouvent sur le côté gauche.</p>	471360070	
	<p>ComfoAir Fit 100 D Version plafonnière STT ERV (Enthalpie) Version droite : l'air insufflé et extrait se trouvent sur le côté gauche.</p>	471360100	
	<p>ComfoAir Fit 100 G Version murale ou encastrée CNR ERV (Enthalpie) Version gauche : l'air insufflé et extrait se trouvent sur le côté gauche.</p>	471360010	
	<p>ComfoAir Fit 100 D Version murale ou encastrée CNR ERV (Enthalpie) Version droite : l'air insufflé et extrait se trouvent sur le côté gauche.</p>	471360040	

Versions d'appareils

Version droite



Version gauche

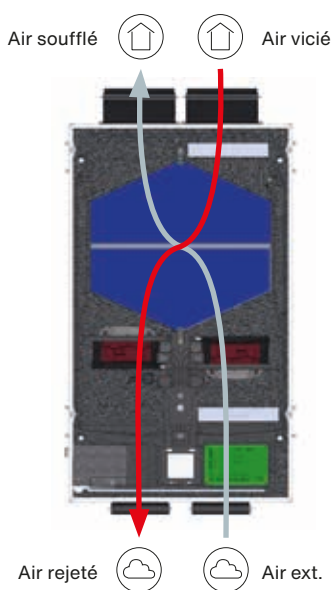


Tableau de données Zehnder ComfoAir Fit 100

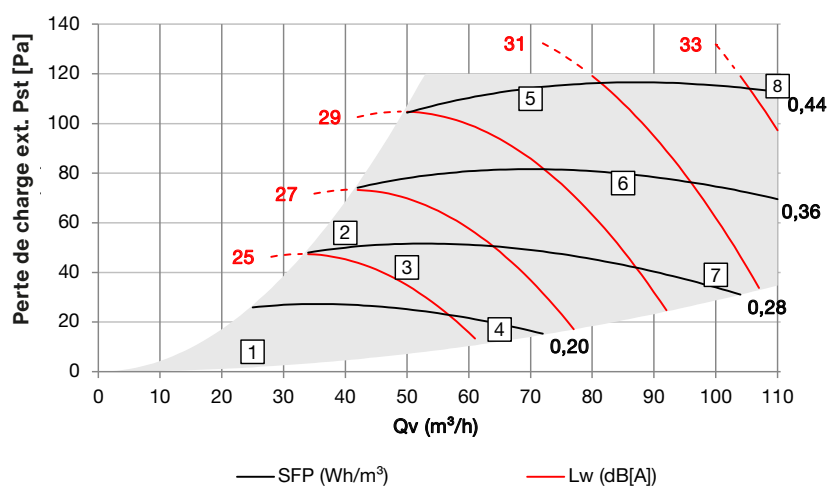
Point de mesure	Qv m ³ / h	Pst Pa	P W	cos φ -	SFP [Wh/m ³]	L _w Air pulsé dB(A)	L _w Air vicié dB(A)	L _w Boîtier		
								Mur	Plafond *	Apparent
1	25	8	3	0,17	0,11	36	35	22	21	28
2	40	56	11	0,31	0,27	43	41	25	25	35
3	50	42	11	0,31	0,23	42	41	25	25	35
4	65	17	12	0,32	0,19	42	41	25	25	35
5	70	110	27	0,39	0,38	49	48	29	30	42
6	85	76	27	0,40	0,32	49	47	29	30	42
7	100	39	27	0,40	0,27	49	48	30	31	42
8	110	115	44	0,44	0,40	54	53	33	35	48

SFP en Wh/m³ déterminé selon EN 13141-7:2010

cos φ sans préchauffeur

* Pour un montage au plafond avec des plaques de plâtre de 9,5 mm d'épaisseur

Courbe caractéristique



Niveaux sonores Zehnder ComfoAir Fit 100

Vitesse de rotation	L_w Air pulsé						
	125 Hz	250 Hz	500 Hz	1 kHz	2 kHz	4 kHz	8 kHz
1	45	41	32	24	10	10	18
2	51	48	40	31	19	17	18
3	50	47	40	31	19	17	18
4	51	48	40	31	19	17	18
5	56	54	47	38	27	23	18
6	56	54	47	38	27	23	18
7	56	54	48	39	28	24	19
8	60	58	53	44	33	28	19

Vitesse de rotation	L_w Air vicié						
	125 Hz	250 Hz	500 Hz	1 kHz	2 kHz	4 kHz	8 kHz
1	47	40	29	20	7	10	18
2	51	47	38	29	16	17	18
3	51	47	37	28	16	16	18
4	51	47	37	29	16	17	18
5	55	53	45	36	24	23	18
6	55	53	45	36	24	23	18
7	55	54	45	37	25	23	18
8	58	59	51	43	31	27	18

L_w en dB(A) référence 110^{-12} W

Emission sonore d'appareil selon l'ISO 3741:2010

Puissance acoustique mesuré au raccord de l'air pulsé et air vicié selon EN 13050:2019 (correction tube d'extrémité inclus)

Valeur SFP calculée en Wh /m³ suivant les mesures selon l'EN 13141-7:2010

Conversion en niveau de pression acoustique L_p en dB(A): retirer -4 dB(A) pour une pièce d'une surface de 10 m²

Niveaux sonores Zehnder ComfoAir Fit 100

Vitesse de rotation	L _w Installation en encastré (dB)						
	125 Hz	250 Hz	500 Hz	1 kHz	2 kHz	4 kHz	8 kHz
1	29	20	17	6	7	14	19
2	32	26	23	14	9	14	19
3	32	26	23	14	9	14	19
4	32	26	23	14	9	14	19
5	34	32	29	21	11	14	19
6	34	32	29	21	11	14	19
7	34	32	29	21	11	14	19
8	35	36	33	26	12	14	19

Vitesse de rotation	L _w Installation plafonnière* (dB)						
	125 Hz	250 Hz	500 Hz	1 kHz	2 kHz	4 kHz	8 kHz
1	27	21	15	7	6	12	19
2	31	28	22	15	10	15	18
3	30	28	21	15	10	15	18
4	31	28	22	15	10	15	18
5	34	35	28	22	14	17	18
6	34	34	28	22	14	17	18
7	34	35	28	23	14	17	18
8	37	40	32	28	17	19	18

Vitesse de rotation	L _w Installation en mural ou apparent (dB)						
	125 Hz	250 Hz	500 Hz	1 kHz	2 kHz	4 kHz	8 kHz
1	27	28	29	20	10	10	18
2	32	35	36	29	20	18	19
3	31	34	35	29	20	18	19
4	32	35	35	29	20	18	19
5	36	41	41	37	29	26	20
6	36	41	41	37	29	25	20
7	36	42	42	38	30	26	20
8	40	46	46	44	36	31	20

Transmission du bruit **

Zehnder ComfoAir Fit 100	Indice d'insonorisation évalué RW (C, CTR) [dB]	Différence de niveau sonore normalisé évaluée DN [dB]
Montage mural apparent	18 (-2,-4)	44
Montage intégré au mur	30 (-1,-5)	56

L_w en dB(A) référence 110⁻¹²W

Emission sonore d'appareil selon l'ISO 3741:2010

Puissance acoustique mesuré au raccord de l'air pulsé et air vicié selon EN 13050:2019 (correction tube d'extrémité inclus)

Valeur SFP calculée en Wh /m³ suivant les mesures selon l'EN 13141-7:2010

Conversion en niveau de pression acoustique L_p en dB(A): retirer -4 dB(A) pour une pièce d'une surface de 10 m²

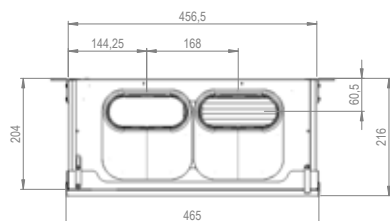
* Pour simuler la situation en fonction du plafond, on utilise un cadre recouvert de plaques de plâtre (9,5 mm d'épaisseur).
Le cadre avec des plaques de plâtre est positionné au-dessus du Zehnder ComfoAir Fit 100.

** Mesuré par un organisme de contrôle indépendant - pas pour le montage au plafond

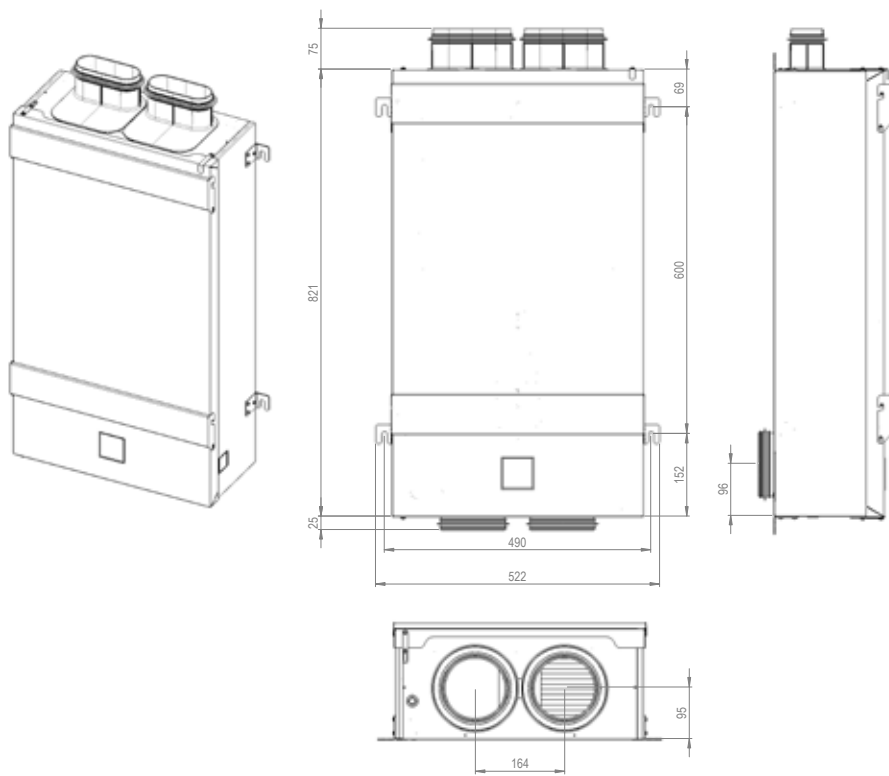
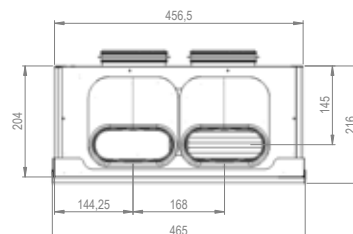
Dessins cotés

Zehnder ComfoAir Fit 100

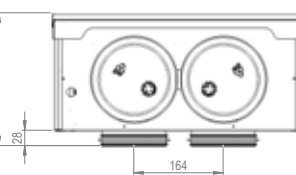
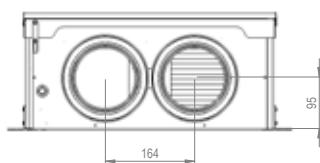
Montage mural apparent ou au plafond
Raccords d'air pulsé et d'air vicié à l'arrière



Montage apparent ou intégré au mur
Raccords d'air pulsé et d'air vicié à l'avant



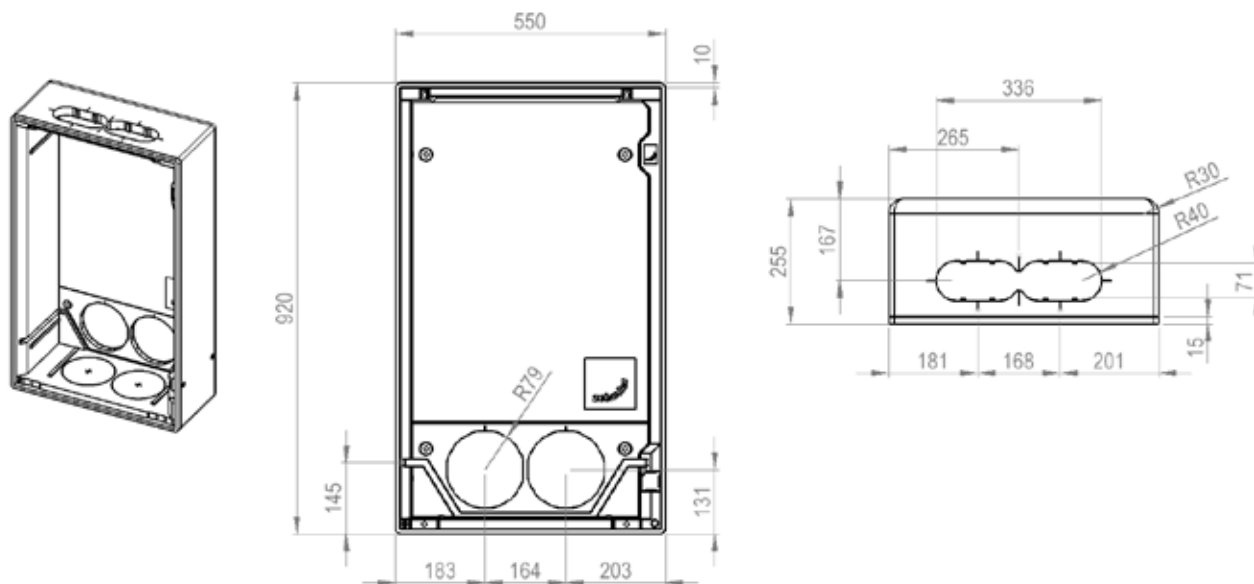
Montage mural apparent ou au plafond
Raccords d'air extérieur et d'air rejeté en bas



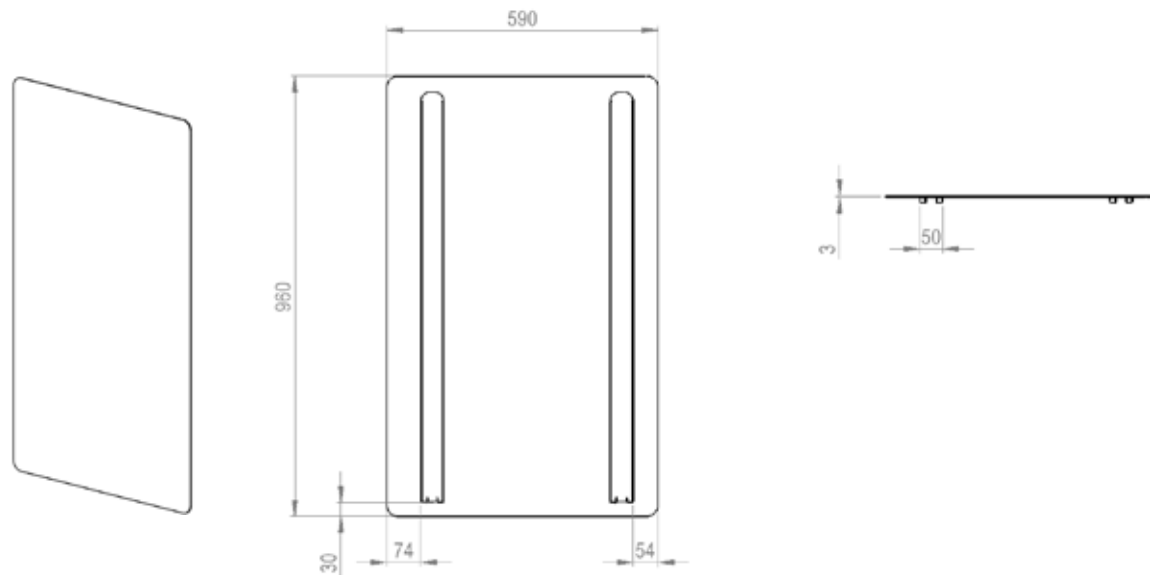
Montage apparent ou intégré au mur
Raccords d'air extérieur et d'air rejeté à l'arrière

Dessins cotés

Caisson encastré



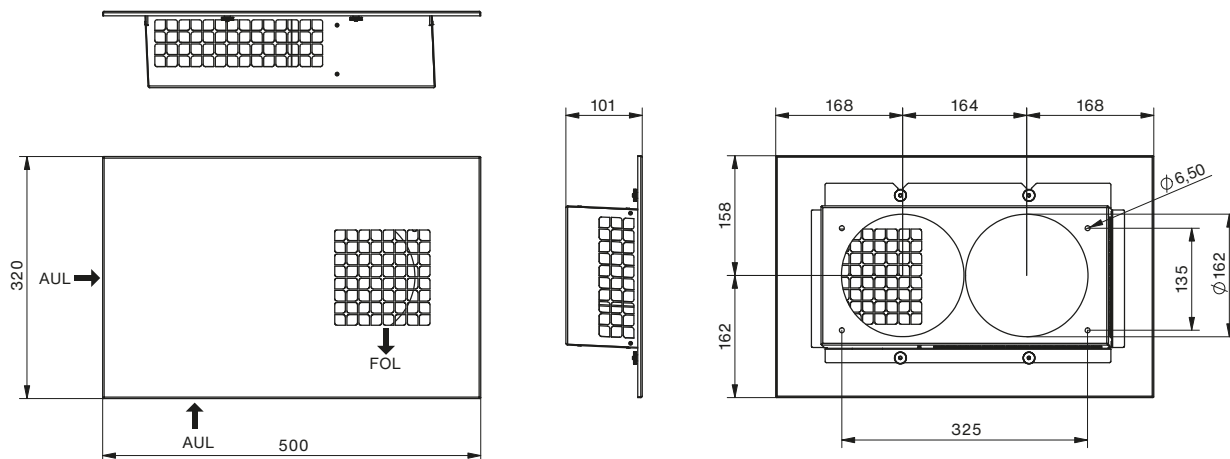
Cache design



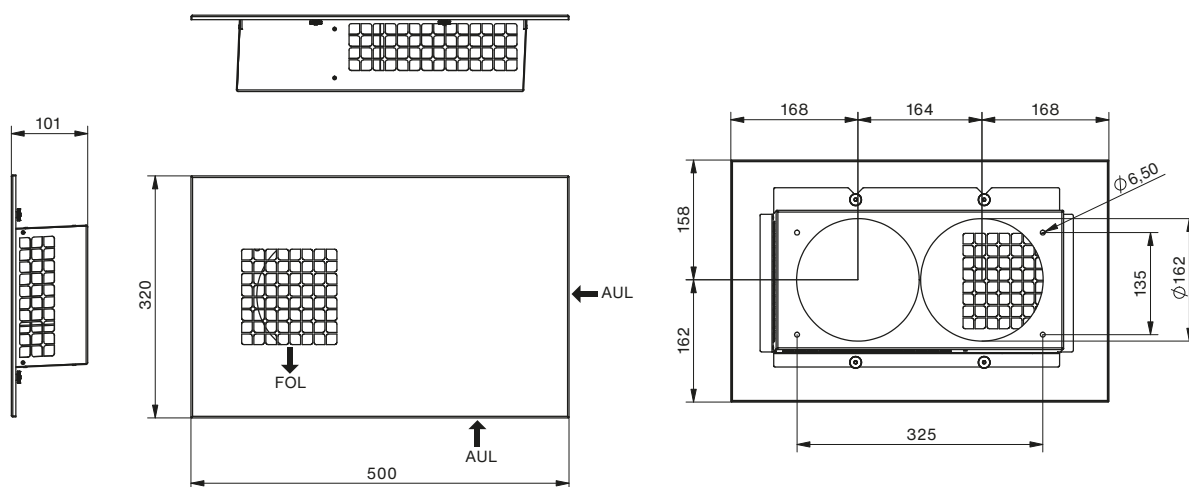
Dessins cotés

Zehnder ComfoEdge Dupla Grille murale extérieure combinée DN 125

Raccord d'air extérieur à gauche *



Raccord d'air extérieur à droite *

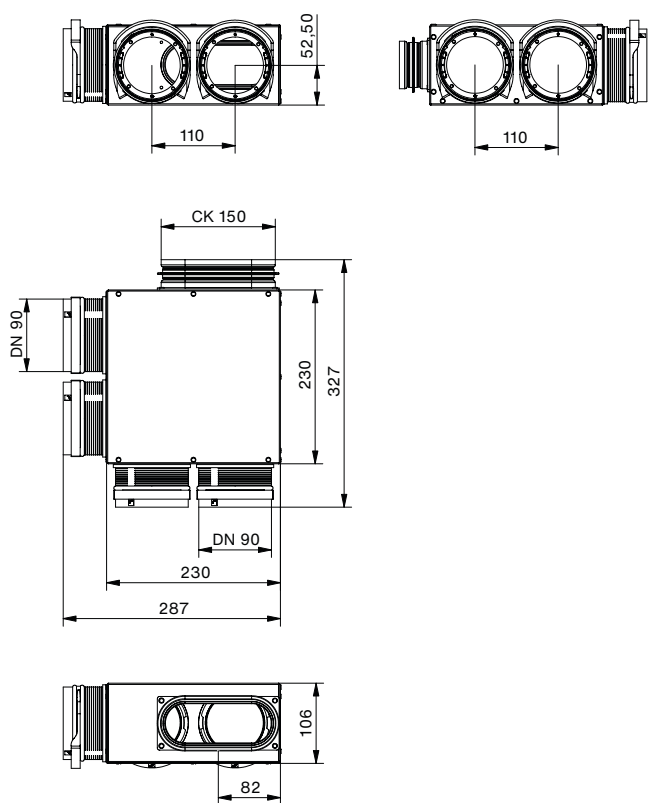


* Pour une orientation verticale, les versions gauche et droite peuvent être montées avec le raccord d'air d'évacuation tourné vers le haut.

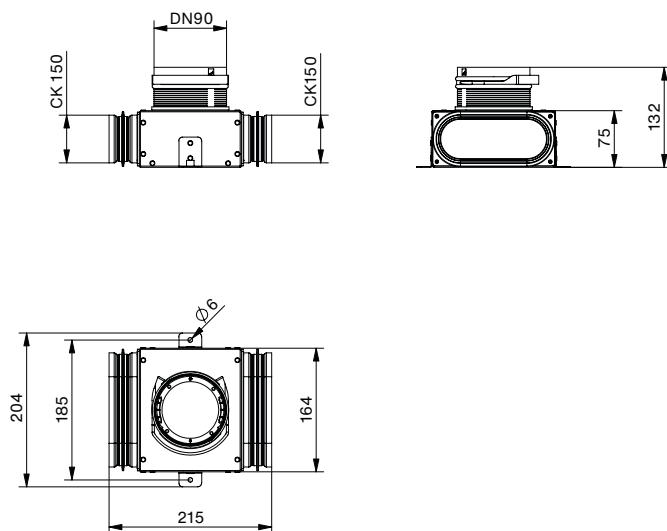
Cotes en mm

Dessins cotés

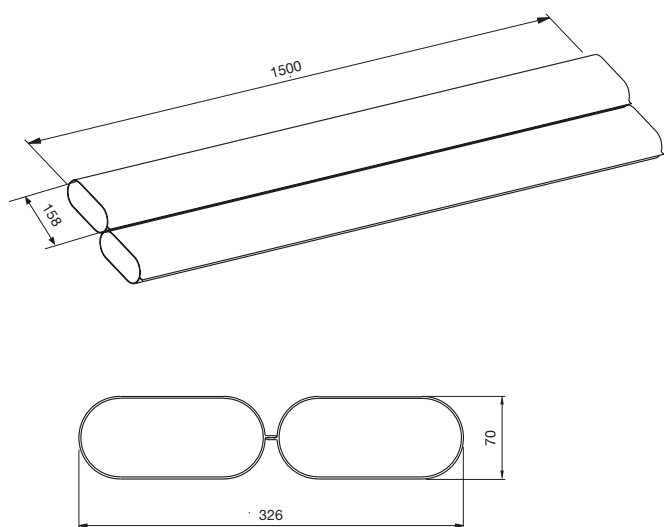
Zehnder ComfoCube CK 150 Distributeur 4x DN 90



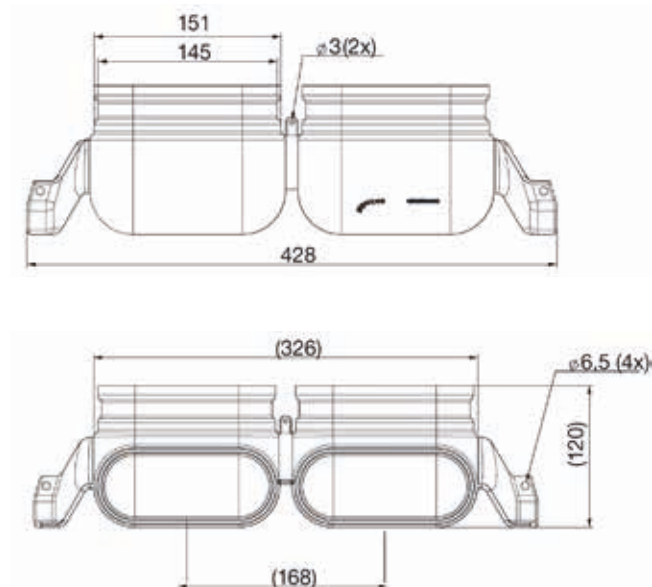
Zehnder ComfoFit Raccord de transition en T ComfoMain CK 150 sur ComfoTube DN 90



Zehnder ComfoMain CK 150/300 Gaine double Plus



Zehnder ComfoMain CK 300 Coude de gaine double V



Vue d'ensemble - Zehnder ComfoAir Fit 100

Composants de base pour un système de distribution d'air avec la ComfoAir Fit 100

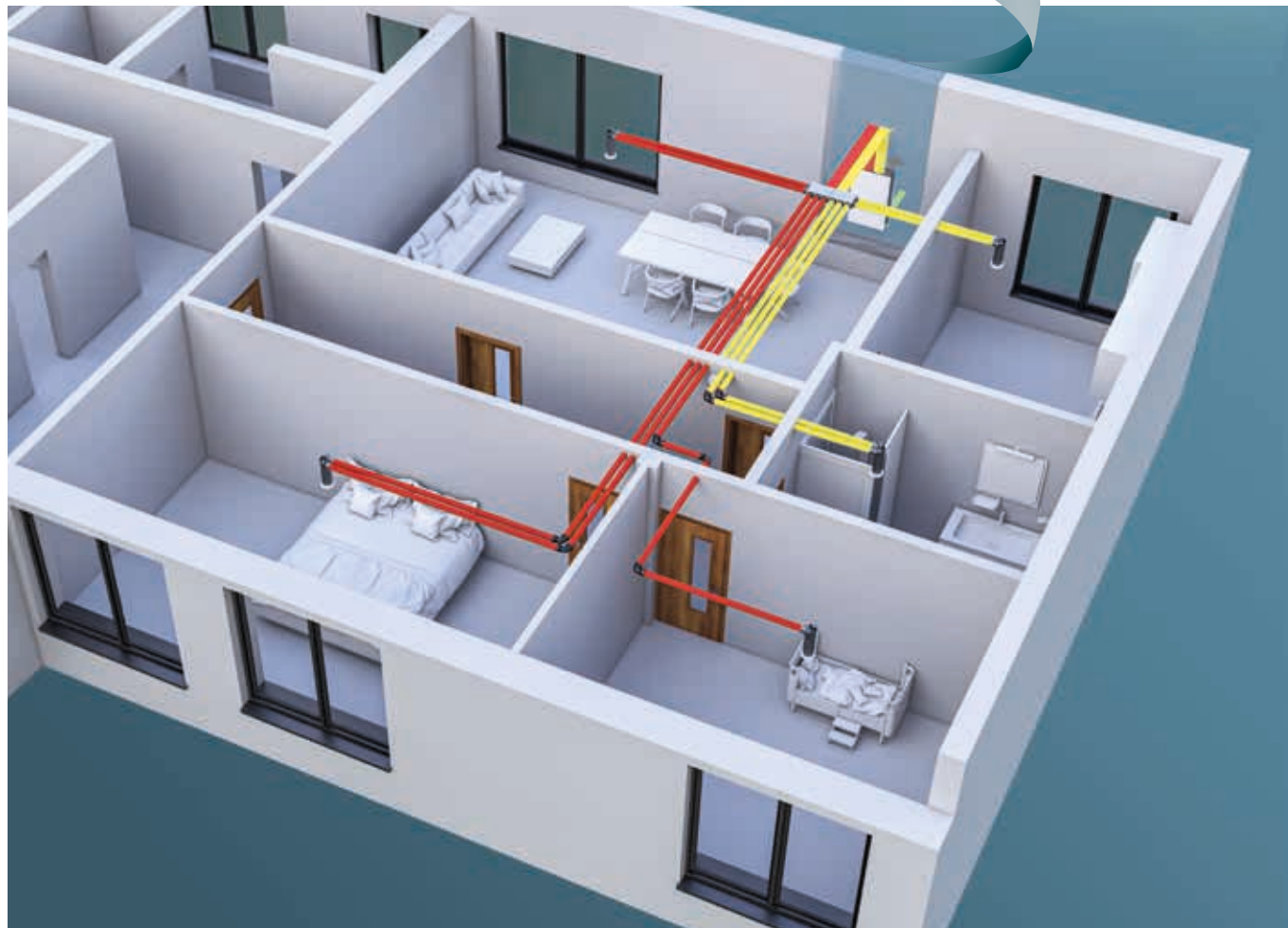
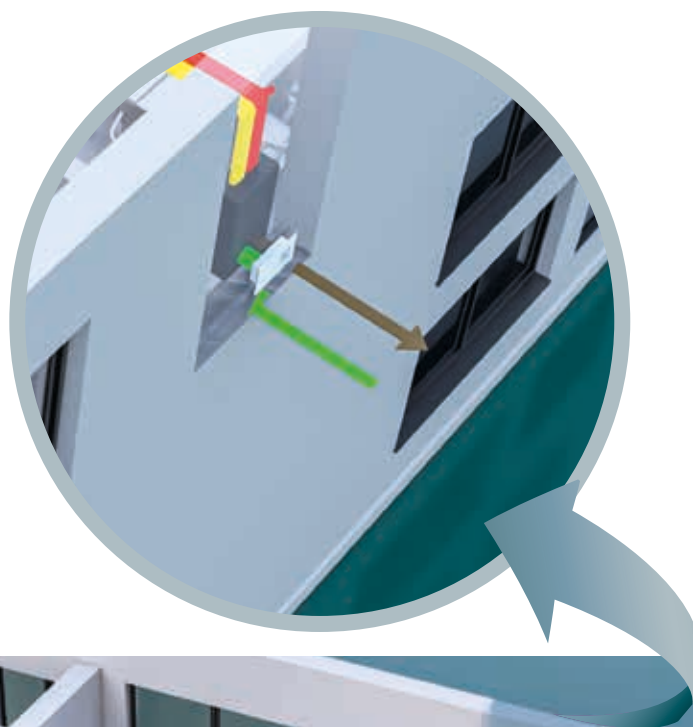



LÉGENDE

- 1** Zehnder ComfoAir Fit 100
Ventilation de confort
- 2** Boîte encastrée pour le montage mural
de Zehnder ComfoAir Fit 100
- 3** Façade extérieure pour le montage
mural de Zehnder ComfoAir Fit 100
- 4** Raccords de réseau de canalisations
Raccords de réseau de distribution
à 4 positions
- 5** Distributeur
 - Zehnder ComfoCube CK150
distributeur, raccordement
5 x ComfoTube 75
 - Zehnder ComfoCube CK150
distributeur, raccordement
4 x ComfoTube 90
- 6** Zehnder ComfoEdge Dupla
Grille combinée pour mur extérieur
DN 125

Exemple d'intégration Zehnder ComfoAir Fit 100

Composants de base pour un système de distribution d'air avec la ComfoAir Fit 100






Produit	Désignation	N° d'article
Spécifique Rénovation : Zehnder ComfoAir Fit 100		
 (En cours)	ComfoAir Fit 100 G Version plafonnière STT ERV (Enthalpie) Version plafonnière : les raccords d'air neuf et d'air rejeté se trouvent sur le bord de l'appareil. Version gauche : l'air insufflé et extrait se trouvent sur le côté gauche.	471360070
	ComfoAir Fit 100 D Version plafonnière STT ERV (Enthalpie) Version plafonnière : les raccords d'air neuf et d'air rejeté se trouvent sur le bord de l'appareil. Version droite : l'air insufflé et extrait se trouvent sur le côté gauche.	471360100
	ComfoAir Fit 100 G Version murale ou encastrée CNR ERV (Enthalpie) Version murale ou encastrée : les raccords d'air neuf et d'air rejeté se trouvent sur le côté de l'appareil. Version gauche : l'air insufflé et extrait se trouvent sur le côté gauche.	471360010
	ComfoAir Fit 100 D Version murale ou encastrée CNR ERV (Enthalpie) Version murale ou encastrée : les raccords d'air neuf et d'air rejeté se trouvent sur le côté de l'appareil. Version droite : l'air insufflé et extrait se trouvent sur le côté gauche.	471360040

Accessoires	N° d'art.
Kit de montage mural et plafond	990800003
Capteur de qualité d'air - humidité	527007260
Capteurs de qualité d'air - humidité et COV	527007270
Capteurs de qualité d'air - humidité et CO ₂	527007280
Interface de commande	528009050
Kit pour montage en encastré	
Boite d'encastrement en PPE	990800000
Panneau frontal blanc	990800001
Kit de support de montage intégré	990800002

Extensions du système	N° d'art.
Caisson de distribution d'air ComfoCube, 1 x CK150 et 4 x DN90 (Sans silencieux, adapté pour ComfoAir Fit 100)	990430831
Caisson de distribution d'air ComfoCube, 1 x CK150 et 5 x DN75 (Sans silencieux)	990323076
Pièce de jonction en T du CK150 au Comfotube 90	990322053
Plaque de raccordement CK150 / CK300 - ComfoWell CW4 Série 220	990323540

Filtres

Produit	Désignation	N°d'article
Filtres pour Zehnder ComfoAir Fit 100		
	<p>Lot de filtres anti-poussières pour ComfoAir Fit 100, 2 pièces. 2 x filtres anti-poussière ISO Grossier 65%</p>	<p>400100170</p>
	<p>Lot de filtres anti-poussières pour ComfoAir Fit 100, 10 pièces. 10 x filtres anti-poussière ISO Grossier 65%</p>	<p>400100175</p>
	<p>Lot mixte avec filtre à particules fines/bactéries pour ComfoAir Fit 100, 2 pièces. 1 x filtre anti-poussière ISO Grossier 65% 1 x filtre à particules fines/ bactéries ISO ePM1 55%</p>	<p>400100180</p>

