

MATGREEN BAMBOU TERRASSE

INSTRUCTIONS D'INSTALLATION

La pose des lames de terrasse en bois Matgreen Bambou doit être réalisée conformément au DTU 51.4 Platelage extérieur en bois.

Les règles de mise en oeuvre suivantes sont valables pour les platelages de type 1 selon le DTU 51.4.

Les platelages de type 1 ont un usage de plancher intégré ou attenant à un ouvrage d'habitation individuelle (1ère ou 2ème famille). Pour les autres cas, se référer à ce DTU pour les détails spécifiques de mise en oeuvre.

ETAPE 1 : PRÉPAREZ LE SOL

Réalisez votre dalle en béton avec une pente minimale de 1,5%, cela permettra une bonne évacuation des eaux sur la surface de la dalle. Prévoyez alors un calage en plastique afin de reprendre la pente de la terrasse et isoler la lambourde du sol.

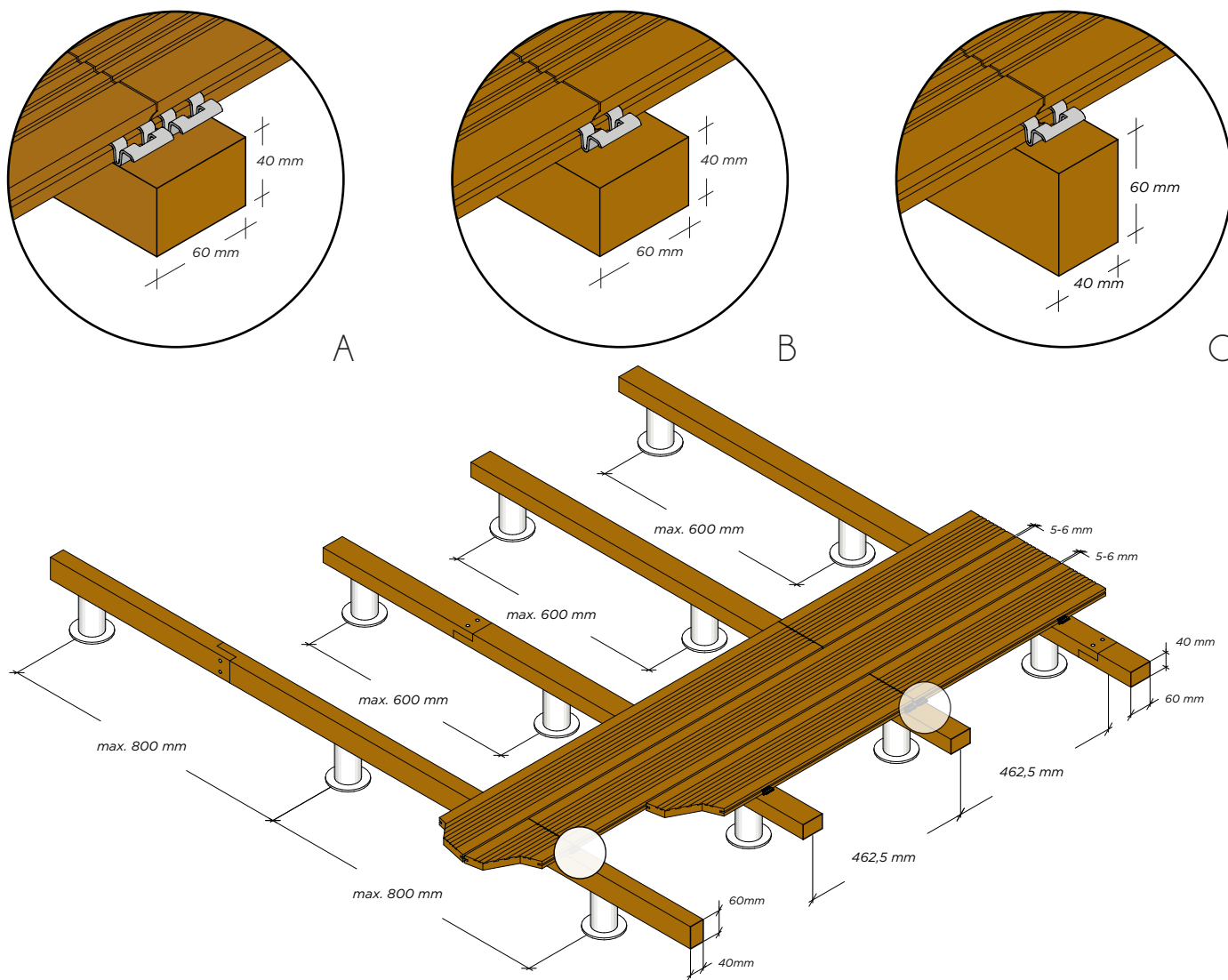
ETAPE 2 : FIXEZ LES LAMBOURDES SUR LA DALLE

- Définissez l'entraxe de vos lambourdes (entraxe maximal de 46,25 cm).
- Placez les lambourdes dans le sens de la pente de la dalle.
- Evitez toute stagnation d'eau au niveau des lambourdes en favorisant son évacuation.
- Doublez impérativement les lambourdes au niveau de la jonction en bout de 2 lames. Ces 2 lambourdes ne doivent pas être en contact.
- Fixez les lambourdes au sol à l'aide de chevilles à béton ou d'équerres galvanisées.

ETAPE 3 : FIXEZ LES LAMES SUR LES LAMBOURDES

- Fixez les lames avec des vis inox à double filetage ou à congé de filetage sous tête A2 ou A4. A2 correspondant à une pose en milieu d'humidité normale et A4 à une pose en milieu d'humidité agressive (zone industrielle, bord de mer...)
- La pose de lames de rive (ceinture périphérique) autour de la terrasse relève d'un choix esthétique. Attention toutefois à laisser l'air circuler.

SCHÉMAS DE MISE EN OEUVRE



MÉTHODES DE POSE

Entraxe des lambourdes	46,25 cm maximum
Aboutage des lambourdes	Espace de 5 mm en bout de lambourde
Pré-perçage des lambourdes obligatoire	Diamètre du pré-perçage : 0,8 x diamètre extérieur de la vis Dimension : longueur de la vis
Espace entre chaque lame	3 à 6 mm en fonction du clip utilisé
Aboutage des lames	Jeu de dilatation de 3 mm entre les bouts des 2 lames en règle générale
Diamètre extérieur filet de vis	5 mm minimum
Longueur de la vis	53 mm minimum
Distance entre la vis et l'extrémité de la lame	Supérieur ou égal à 15 mm
Pré-perçage en bout de lame obligatoire	Diamètre du pré-perçage : 0,8 x diamètre extérieur de la vis Dimension : longueur de la vis
Distance entre la vis et le bord de la lame	Entre 15 et 29 mm
Pré-perçage en partie courante de la lame obligatoire	Diamètre du pré-perçage : 0,8 x diamètre extérieur de la vis Dimension : longueur de la vis
Joint en rive (jonction éventuelle avec le mur)	Espace de 20 mm
Lambourdes	Minimum 40 x 60, même classe durabilité Classe 4
Fixation sur lambourde	Toujours prévoir au moins 3 points de fixation par planche

REMARQUES

Important

- La terrasse Matgreen Bambou est un produit naturel, les variations de couleur et de structure dans un même lot sont possibles. La couleur pourra changer en fonction de la maintenance choisie. La terrasse Matgreen Bambou changera de couleur, en s'éclaircissant rapidement, pour ensuite devenir grise.
- En fonction du séchage des lames, des fissures pourront apparaître en surface et au niveau des têtes. Ce phénomène est normal pour la majorité des bois. Cet effet sera réduit grâce à la combinaison du thermo-traitement et de la haute densité.
- La surface pourra devenir rugueuse à cause de la constante dilatation des lames due aux changements climatiques. Des échardes pourront apparaître mais disparaîtront lors du nettoyage à la brosse de votre terrasse.

Installation avec clips

Utiliser les clips en respectant les phases suivantes :

- Placer le clip sur la lame.
- Si vous choisissez une pose sur des lambourdes, pré-percer la lambourde avec un foret de 3,2-3,5 mm de diamètre (11 cm de long) afin de perforer avec une profondeur adaptée.
- Positionner la seconde lame.
- Visser le clip à la lambourde sans trop forcer afin de ne pas endommager le clip. Toujours visser verticalement dans la lambourde. Utiliser un couple de vissage faible et la vitesse lente de la visseuse. Testez la vitesse de vissage avant de démarrer l'installation.
- Utilisez environ 20/24 clips au m² lorsque les planches sont sur une lambourde, utilisez 1, voire 2 clips, 1 pour chaque lame (voir dessin option A, B, C).
- Utilisez des vis recommandées en acier inoxydable - 4,5x30 mm.